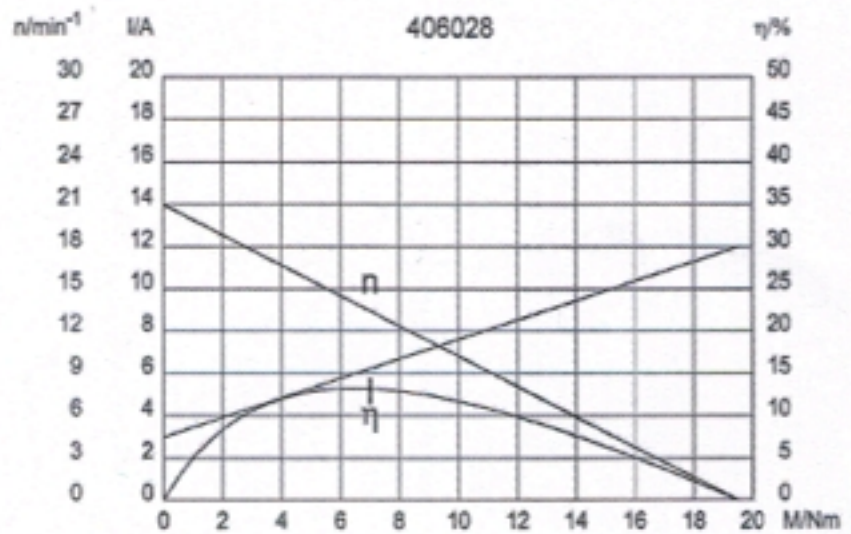
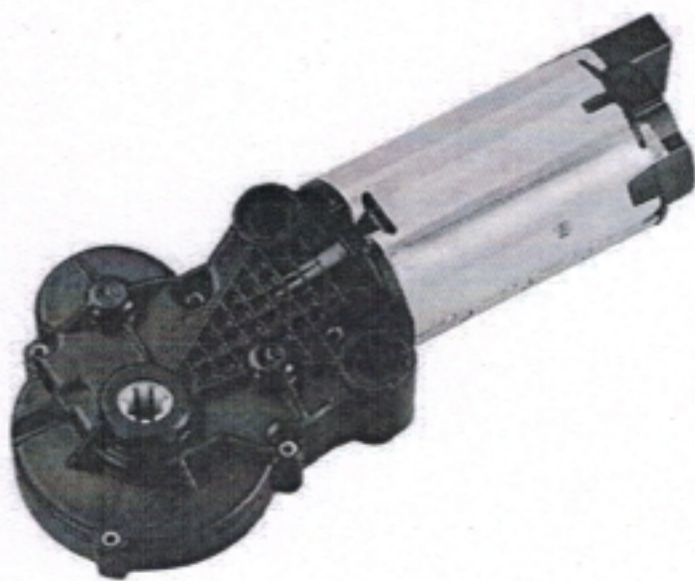
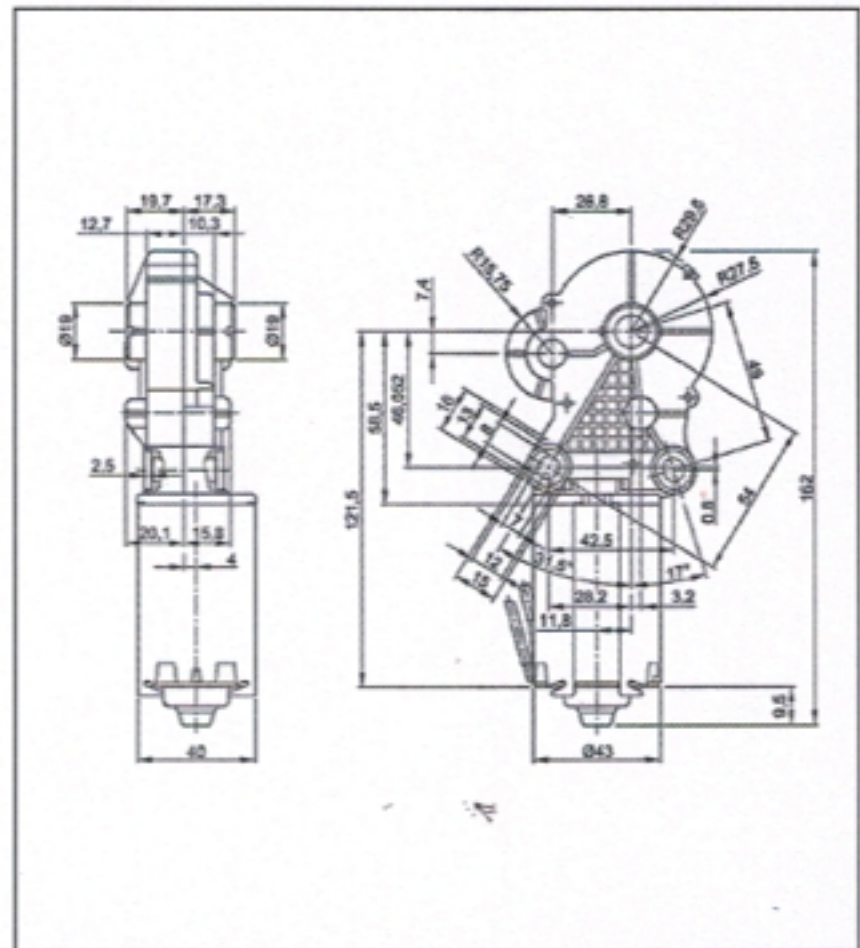


Baureihe GMPD

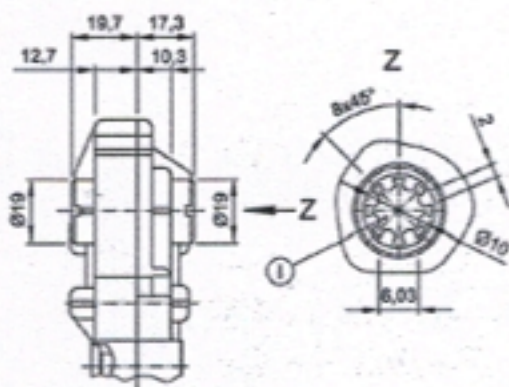
Motortyp 406028

Technische Daten

Nennspannung	U_N	[Volt]	12
Leerlaufdrehzahl	n_0	[min ⁻¹]	22
Nenn Drehmoment	M_N	[Nm]	2,00
Einschaltdauer	%		10
Ein		[min]	
Anlaufmoment	M_A	[Nm]	18,00
Getriebeübersetzung			210:1
Ankerwiderstand	2Lamellen R	mOhm	
	4Lamellen R	mOhm	
Zahnradwerkstoff		Kunststoff	
Hall IC			
Impulse/Umdrehung Antriebswelle			
Ausgangskanäle			
Bemerkung		Kunststoff-Getriebegehäuse	
Schutzart			IP40
Gewicht		[kg]	0,440

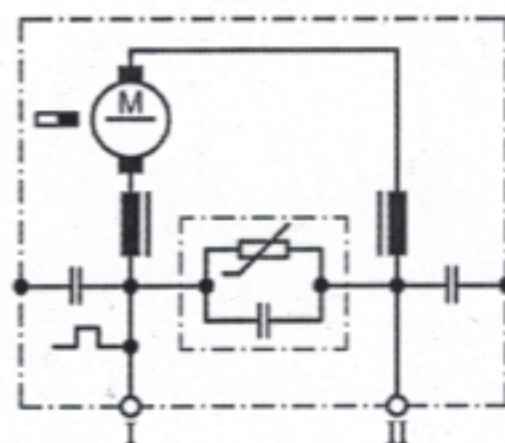


Abtriebswelle W270



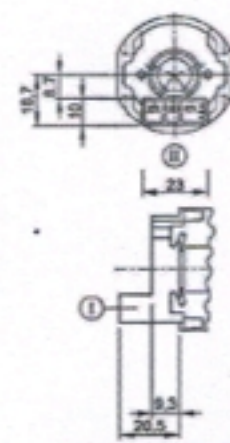
I Profil durchgehend

Schaltbild S93



I Stecker 1
II Stecker 5

Anschluss K220



I Steckergehäuse 5-polig
TYCO C-306-19621 (Z)
II Gegenstecker
TYCO 1379217-3
• TYCO 1379218-2