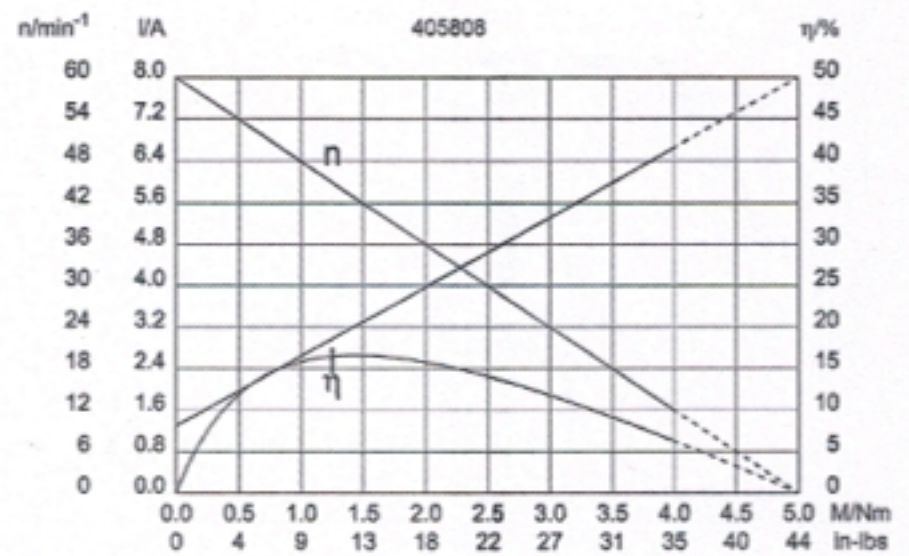
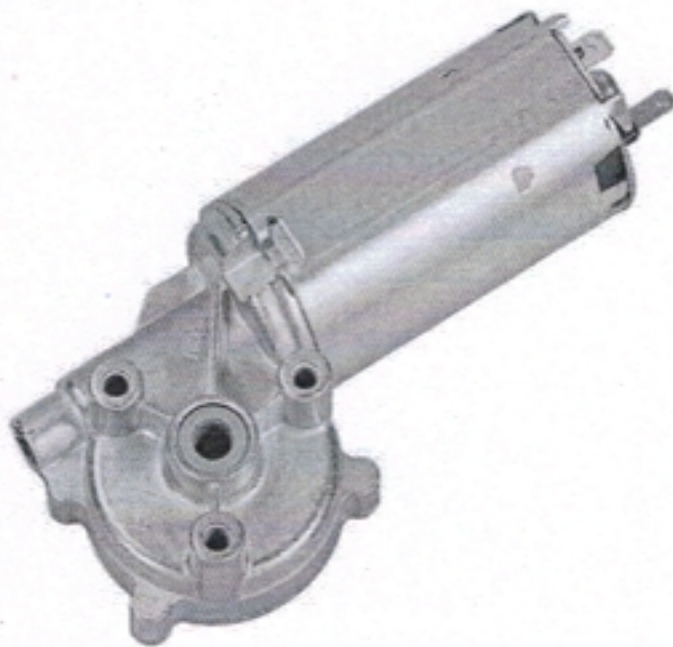
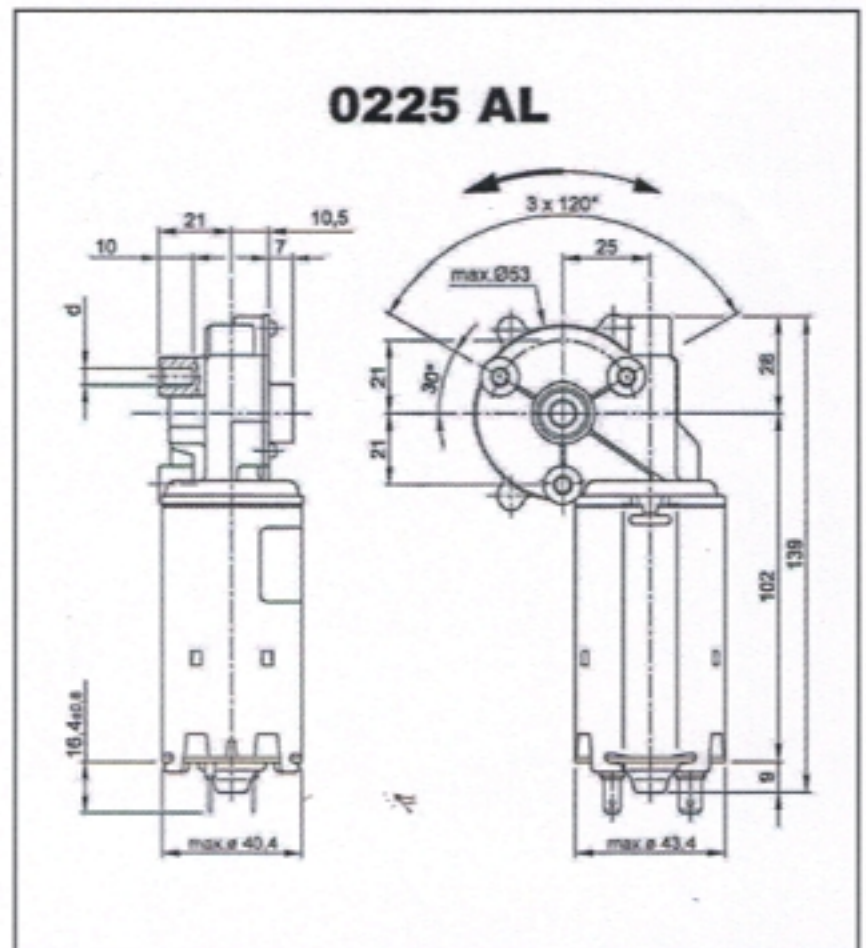


# Baureihe GMPG

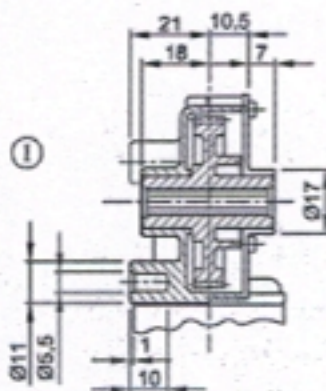
## Motortyp 405808

### Technische Daten

Nennspannung	$U_N$	[Volt]	12/24
Leerlaufdrehzahl	$n_0$	[min <sup>-1</sup> ]	60/120
Nenn Drehmoment	$M_N$	[Nm]	0,50
Einschaltdauer		%	10
Ein		[min]	
Anlaufmoment	$M_A$	[Nm]	5,00
Getriebeübersetzung			62:1
Ankerwiderstand	2Lamellen	R	mOhm 1050
	4Lamellen	R	mOhm 950
Zahnradwerkstoff			Kunststoff
Hall IC			
Impulse/Umdrehung Antriebswelle			
Ausgangskanäle			
Bemerkung			
Schutzart			IP30
Gewicht		[kg]	0,71

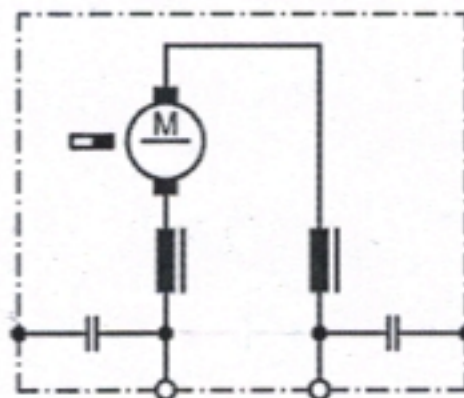


### Abtriebswelle W148

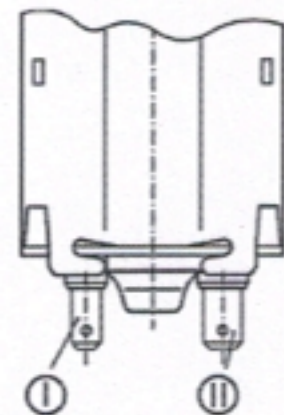


Kerfverzahnung 7 x 8 DIN 5481 durchgehend

### Schaltbild S30



### Anschluss K117



- I Flachsteckerenden 4,8 x 0,8 DIN 46 244
- II Flachsteckerenden 6,3 x 0,8 DIN 46 244