

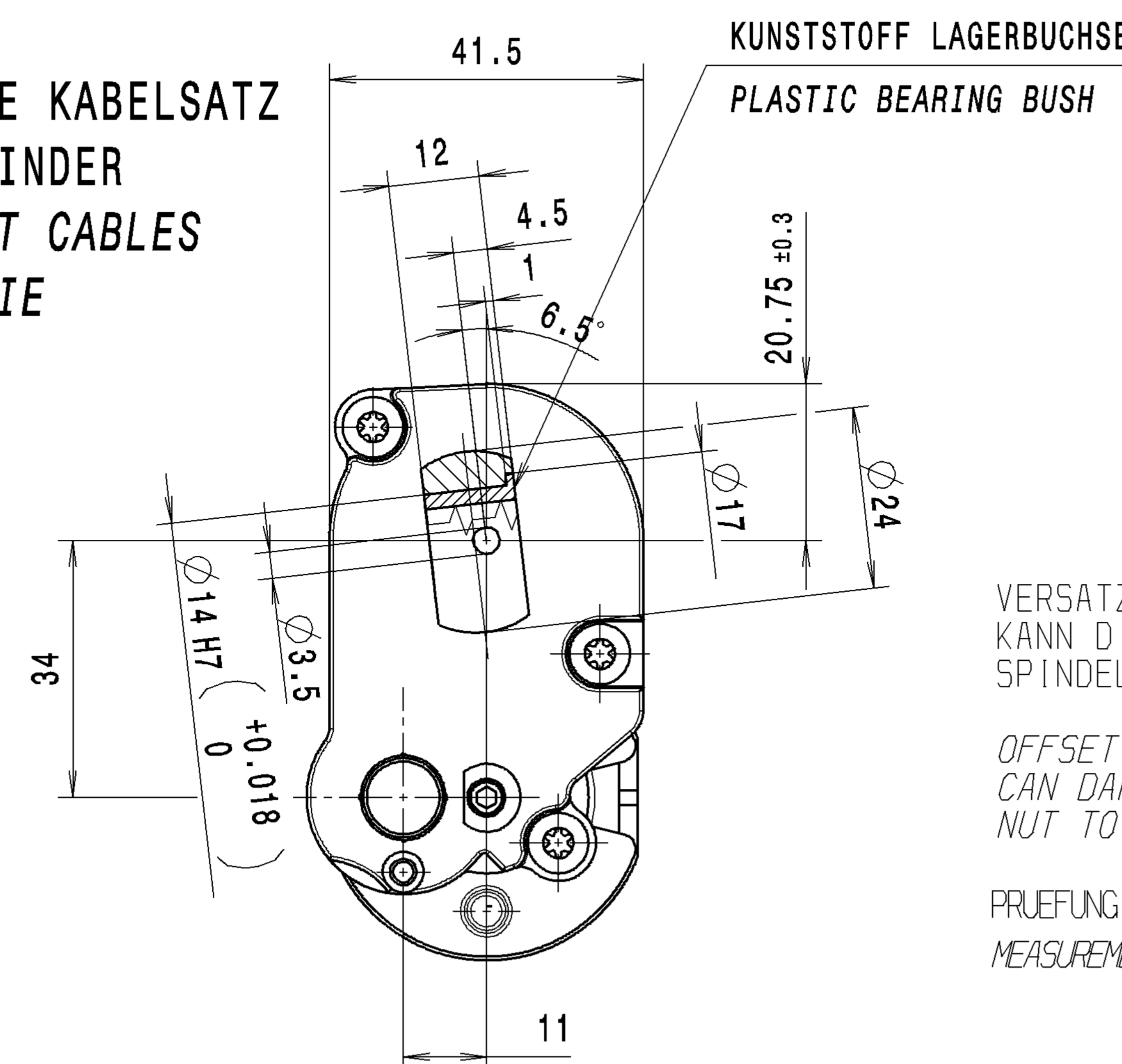
SAMPLING AND RELEASE ACCORDING TO EN 94 02 AND NVA SUPPLIER MANUAL

REV. NO.	ZONE	REVISION	DATE	NAME
000050000251	NEUEINFUEHRUNG	INTRODUCTION	2009-11-25	DROZDL

SPECIAL CHARACTERISTIC	QUANTITY
	0
	0
	1

TYP/TYP	Tr 11,9x1,5	MM
STEIGUNGSRICHT.	TYPE OF TREAD	RECHTS / RIGHT
GANGZAHL	NUMBER OF STARTS	1
KOPFKREIS-Ø	MAJOR DIA	11,9 ⁺⁰ / _{-0,150}
FUSSKREIS-Ø	MINOR DIA	10,1
TEILKREIS-Ø	PITCH DIA	11,083 ⁺⁰ / _{-0,180}
TEILUNG	AXIAL PITCH	1,5
PRUEFMASS UEBER 3 MESSBOEZEN Ø0,800±0,001	PITCH DIA OVER 3 DIA WIRES Ø0,800±0,001	Ø12,178 ⁺⁰ / _{-0,180}

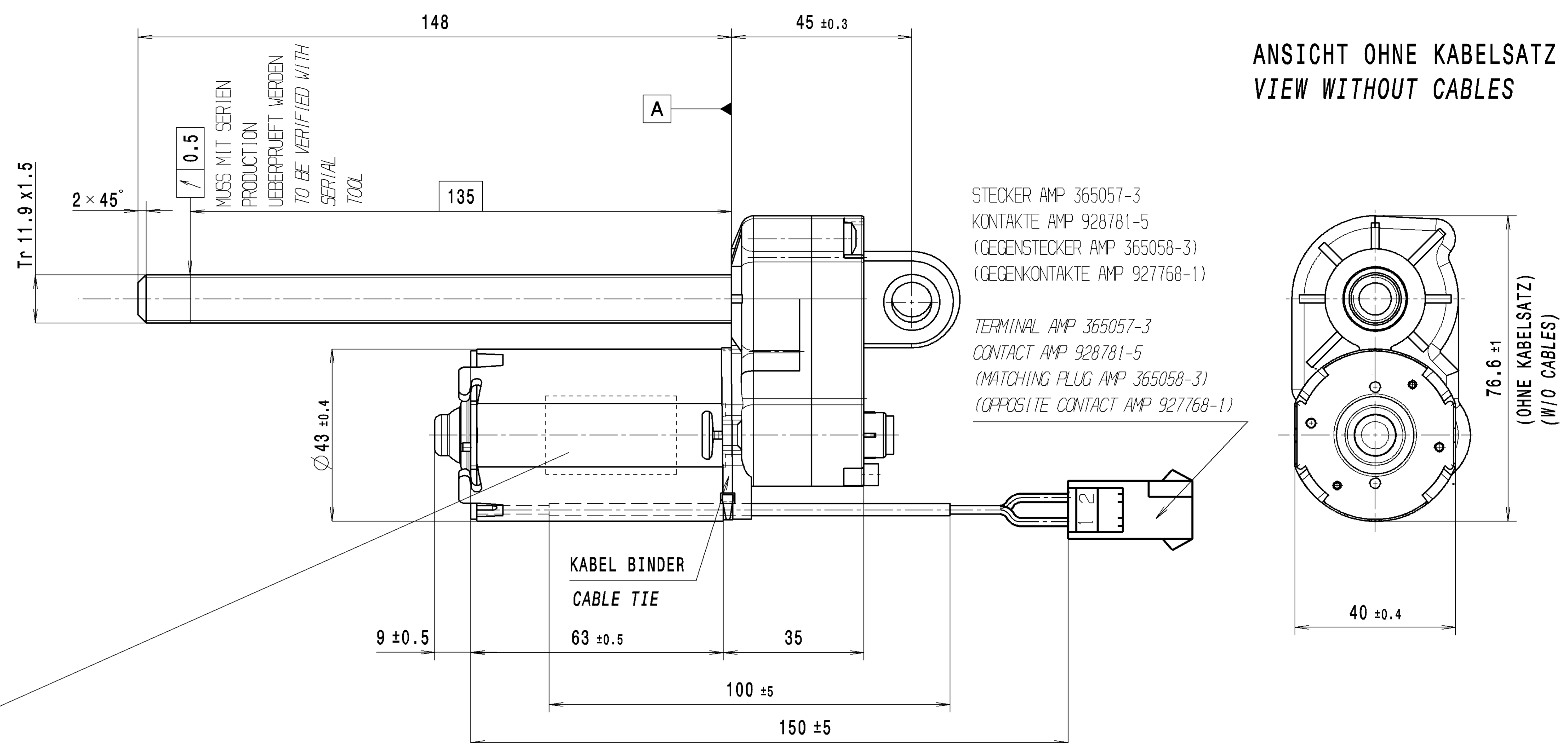
ANSICHT OHNE KABELSATZ UND KABEL BINDER
VIEW WITHOUT CABLES AND CABLE TIE



VERSATZ IN DRUCK- UND ZUGRICHTUNG KANN DIE WELLE BESCHAEDIGEN
SPINDELMUTTER PARALLEL ZUR FLAECHE A

OFFSET OF PUSH AND PULL CAN DAMAGE SHAFT
NUT TO BE PARALLEL WITH AREA A

PRUEFUNG GEWIDE Tr11,9x1,5 DIN 103
MEASUREMENT THREAD Tr 11,9x1,5 DIN 103



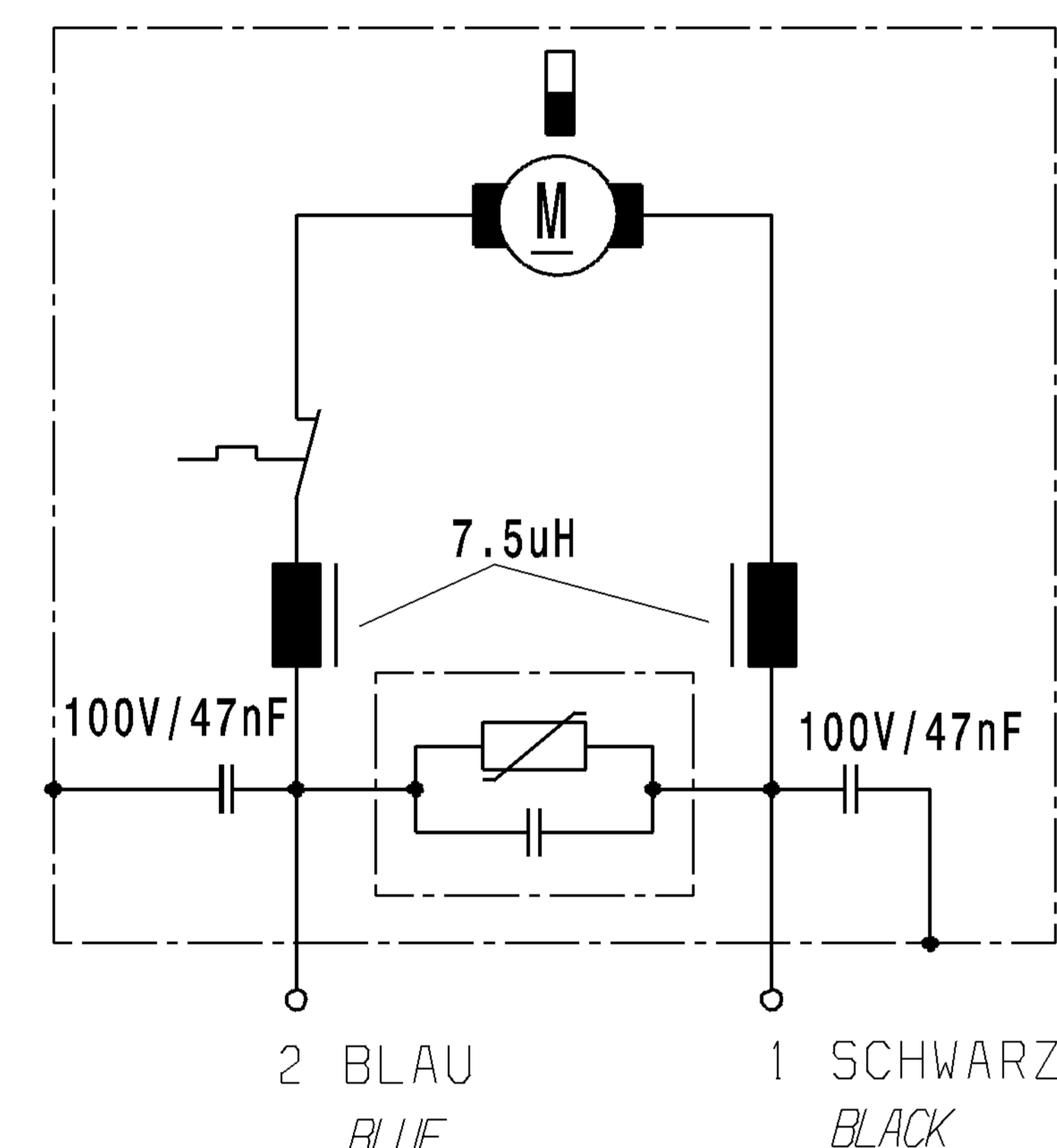
ANSICHT OHNE KABELSATZ
VIEW WITHOUT CABLES

STECKER AMP 365057-3
KONTAKTE AMP 928781-5
(GEGENSTECKER AMP 365058-3)
(GEGENKONTAKTE AMP 927768-1)

TERMINAL AMP 365057-3
CONTACT AMP 928781-5
(MATCHING PLUG AMP 365058-3)
(OPPOSITE CONTACT AMP 927768-1)

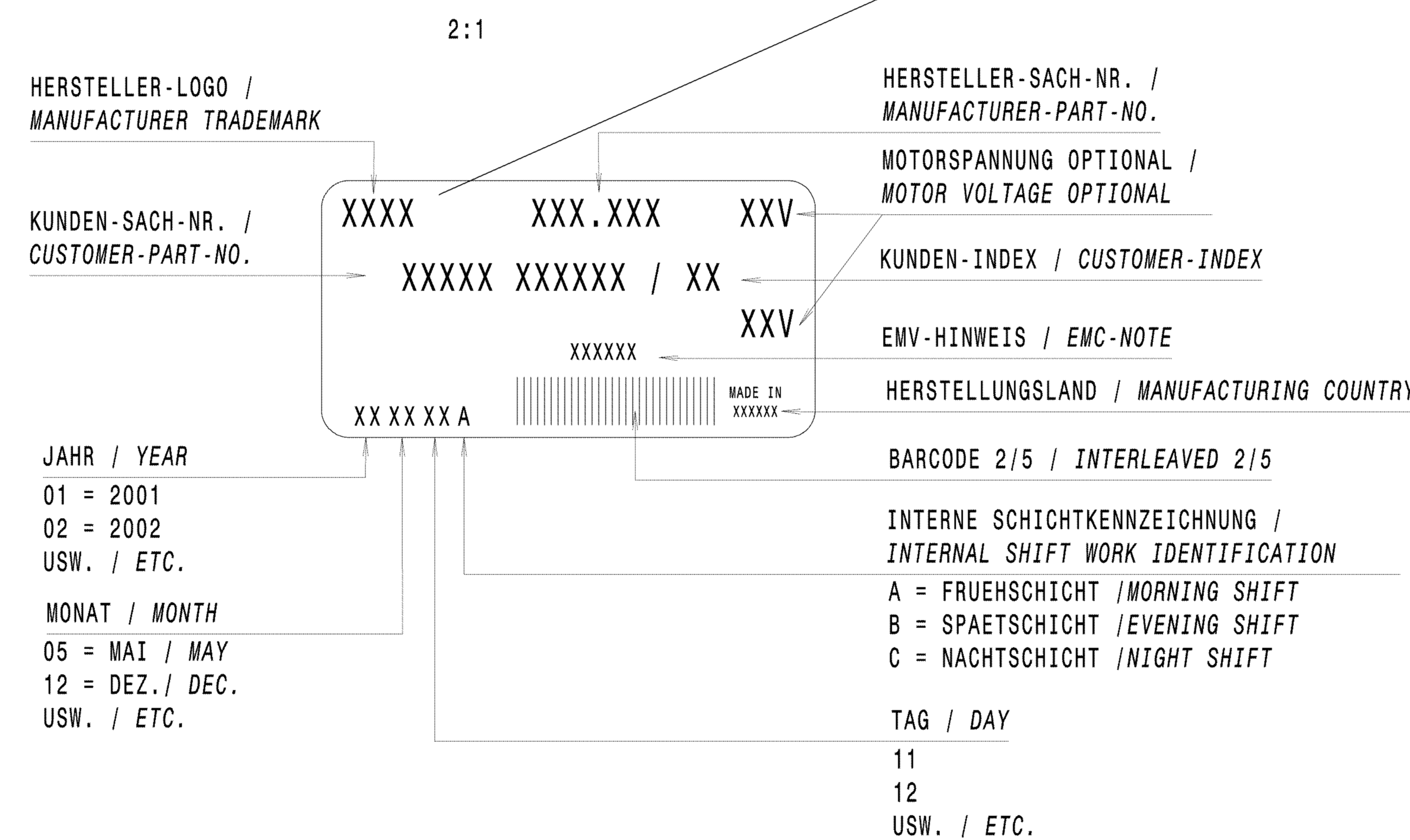
(OHNE KABELSATZ)
(W/O CABLES)

SCHALTBILD MOTOR
CIRCUIT DIAGRAM MOTOR



DREHRICHTUNG, IN RICHTUNG X GESEHEN
DIRECTION OF ROTATION, LOOKING IN X DIRECTION

	BLAU/BLUE	SCHWARZ/BLACK
LINKSLAUF CCW ROTATION	+	-
RECHTSLAUF CW ROTATION	-	+



SPEZIFIKATION

LEBENSDAUERPRUEFUNG:
EINSCHALTDAUER: AUF 10s, PAUSE 120s
ZU 10s, PAUSE 120
MIN. LEBENSDAUER 5000 ZYKLEN
PRUEFMOMENT 1,1Nm

SPECIFICATION:

LIVE TEST:
ON TIME: OPEN 10s, BREAK 120s
CLOSE 10s, BREAK 120s
MIN. LIVE TIME 5000 CYCLES
TEST LOAD 1,1Nm

MITGELTENDE UNTERLAGEN

1. ALLGE. SPEZIFIKATION INDUSTRIEMOTOREN
NIDEC NACH SWF 46.402 (AUSGABE VON 09.04.1998)

GENERAL DATAS

1. GENERAL SPECIF. INDUSTRIAL MOTORS
NIDEC ACC. SWF 46.402 (EDITION 09.04.1998)

STATISCHE FESTIGKEIT DER SPINDEL: TBD

STATIC STRENGTH OF THE SPINDLE: TBD

DARUEBERHINAUS GEHENDE ANFORDERUNGEN HAT DER KUNDE DURCH PRUEFUNGEN IM SYSTEM SICHERZUSTELLEN. HIERFUER UEBERNIMMT NIDEC KEINE HAFTUNG.

ADDITIONAL REQUIREMENTS, WHICH ARE NOT CONTENT OF THE ABOVE SPECIFICATION, HAVE TO BE SECURED BY THE CUSTOMER. FOR THIS ADDITIONAL REQUIREMENTS NIDEC CAN TAKE NO PRODUCT LIABILITY.

UEBERHITZUNGSSCHUTZDATEN FUER 13V DC
OVERHEATING PROTECTION CHARACTERISTICS AT 13V DC

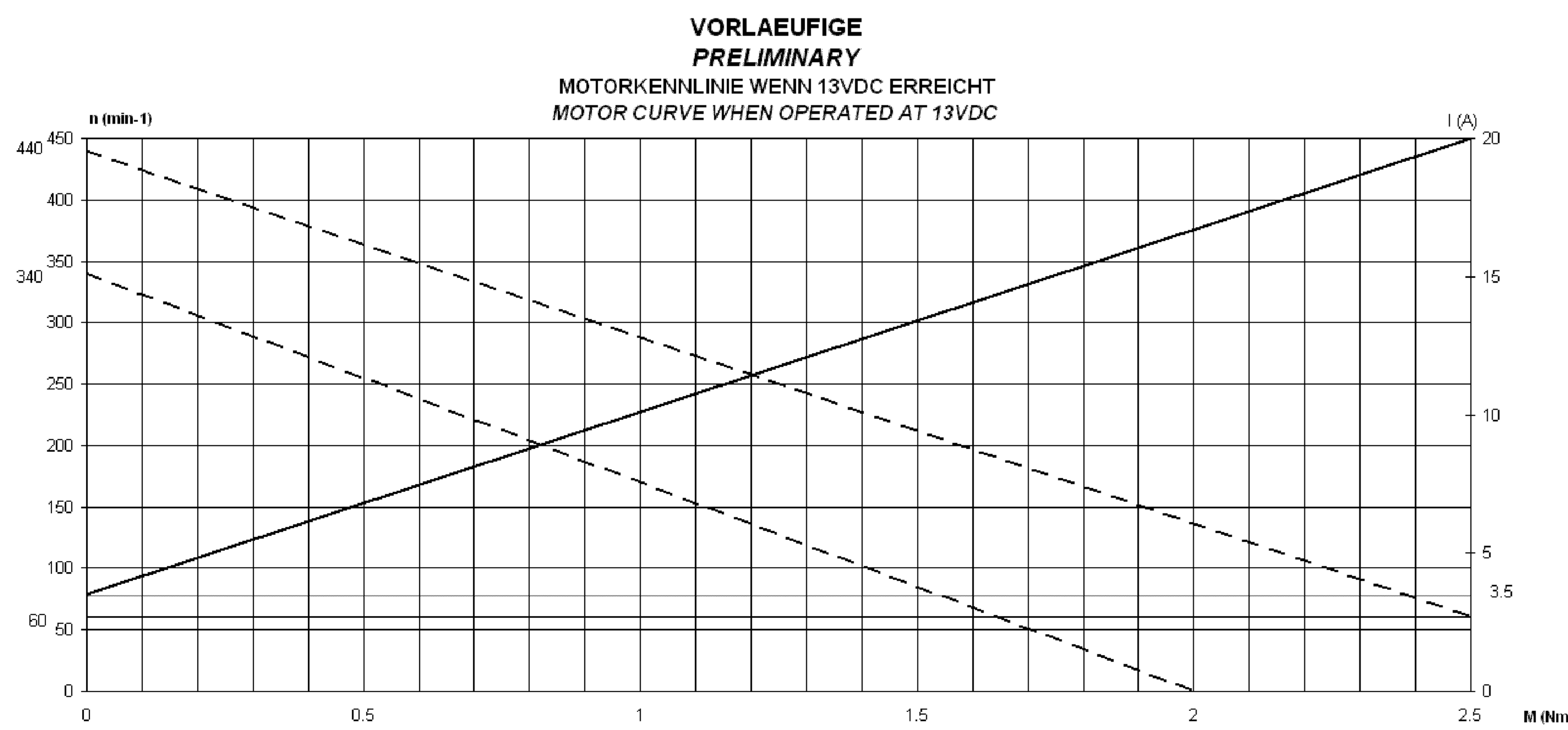
TEMPERATURBEREICH TEMPERATURE RANGE	-40°C	RT	+85°C
ERSTE HALTEZEIT (sec) FIRST HOLD TIME (sec)	>0.2 <10	>0.2 <10	>0.2 <10
ERSTE RUECKSTELLZEIT (sec) FIRST RESET TIME (sec)	<10	<20	<25

SCHALTER TH
THERMAL SWITCH
PRUEFSTROM 12A
TEST CURRENT 12A

TEMPERATUR OFFEN 145°C ±10°C
OPEN TEMPERATURE 145°C ±10°C
TEMPERATUR GESCHLOSSEN >100°C
CLOSE TEMPERATURE >100°C

MAX. AXIALSPIEL DER SPINDEL:
MAX AXIAL PLAY OF THE SPINDLE:

KRAFT FORCE	NEUER ZUSTAND NEW CONDITION	NACH DAUERLAUF AFTER ENDURANCE TEST
± 5 N	0.05	0.3
± 200 N	0.1	0.5



COPYRIGHT RESERVED DIN ISO 16016

ITEM	MATERIALNUMBER	QUANT.	TITLE	DOCUMENT NO.
12				
11				
10				
9				
8				
7				
6				
5				

NOM. DIM.	...6	>6...30	>30...120	>120...400	>400...1000
GEN. TOLERANCES	± 0.1	0.2	0.3	0.5	0.8
REF. SIDE		...10	>10...50	>50...100	>100
GEN. ANGLE TOLERANCE	± 1°	30'	20'	10'	
SURFACE FINISH TO SWF 00.051					
SURFACE TEXTURE TO DIN EN 150 1302		EDGES TO ISO 13715	GEOM. DIM. & TOL. TO DIN EN 150 1101		
STOCK MATL.					
CLIENT REF. NO.					
CLIENT MOD. NO.					
CLIENT MOD. DATE					
MATERIAL SPEC. NO.					
MATERIAL 405-672-99-99			MATERIAL OLD		REF. NR.
ALL DIMENSIONS IN mm					CAT.
MOTOR GMPG GEAR-MOTOR GMPG					0225
RELEASE-LEVEL In work		SCALE 1:1	LA DOCUMENT NO. 10000006635	VERSION 00	SHEET 1
DRAWN 23.03.2010		DATE DOLNOKIV	NAME	OF 1	FORMAT A1
DRAWN CHECKED RELEASED			NIDEC MOTORS & ACTUATORS (GERMANY) SEEBLIESSTR. 9 D-74321 BIETIGHEIM		
SUB. FOR 4E4004N300			SUB. BY		