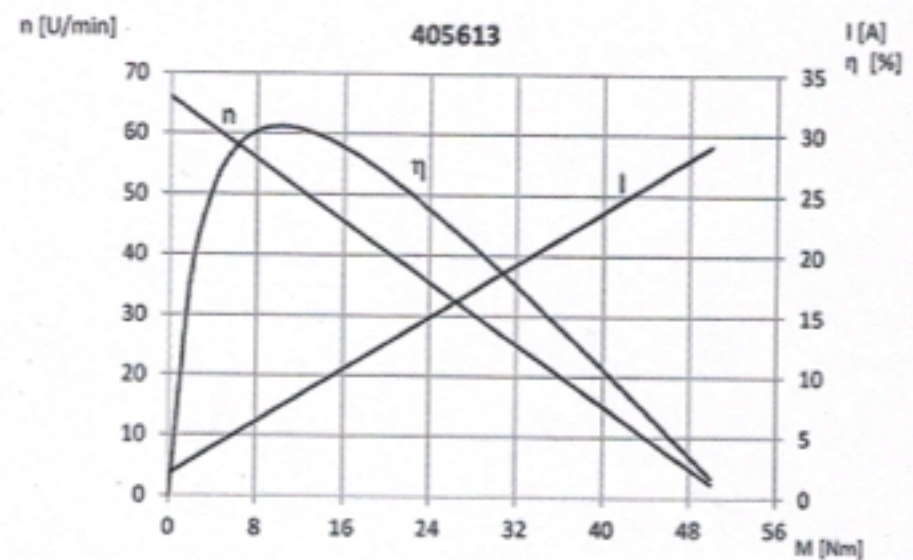
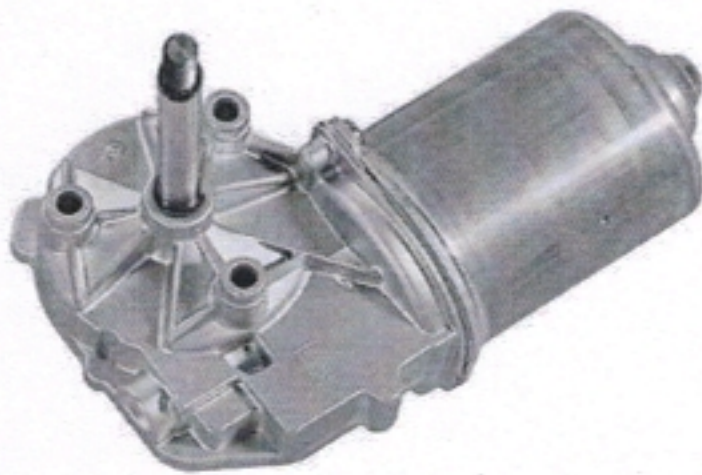
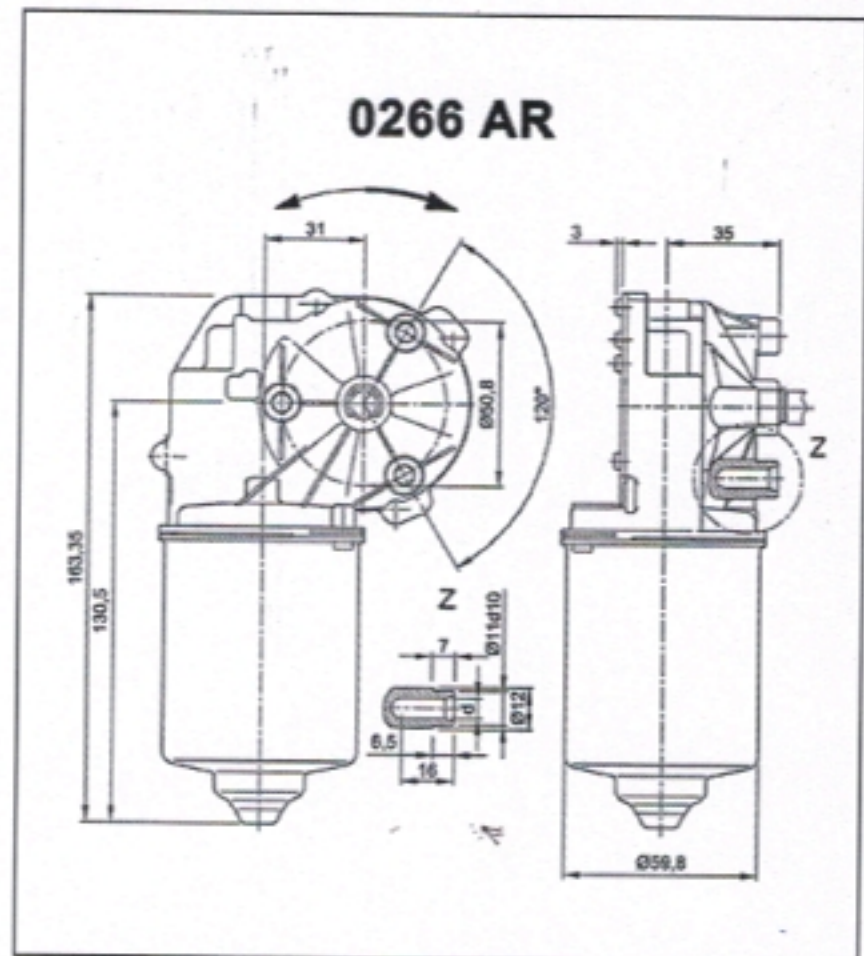


# Baureihe DCK31

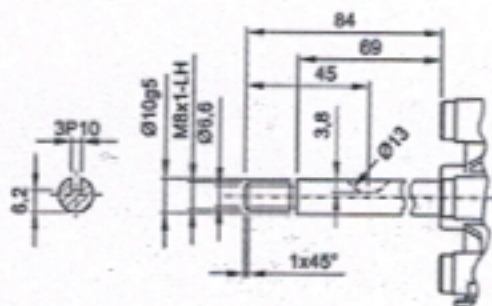
## Motortyp 405613

### Technische Daten

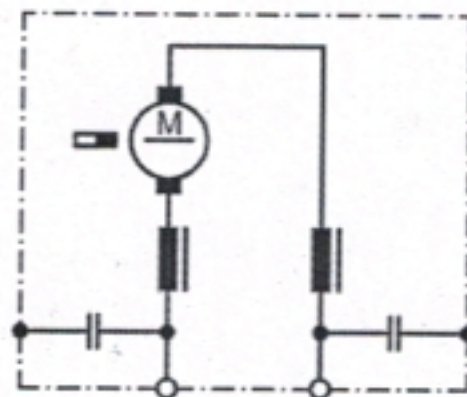
Nennspannung	$U_N$	[Volt]	24
Leerlaufdrehzahl	$n_0$	[min <sup>-1</sup> ]	66
Nenn Drehmoment	$M_N$	[Nm]	4,00
Einschaltdauer		%	
Ein		[min]	
Anlaufmoment	$M_A$	[Nm]	50,00
Getriebeübersetzung			69:1
Ankerwiderstand	2Lamellen	R	mOhm
	4Lamellen	R	mOhm
Zahnradwerkstoff			Kunststoff
Hall IC			
Impulse/Umdrehung Antriebswelle			
Ausgangskanäle			
Bemerkung	d= für gewindeformende Schraube M6 DIN 7500		
Schutzart			IP30
Gewicht		[kg]	1.210



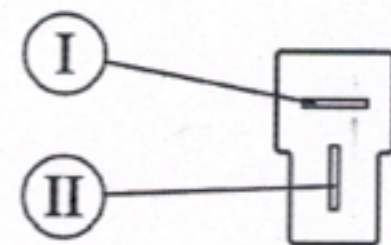
Abtriebswelle W120



Schaltbild S30



Anschluss K320



- I Flachstecker 6,3 x 0,8  
DIN 46 244
- II Gegenstecker: Tyco 180907  
mit Hülse AMP 925603