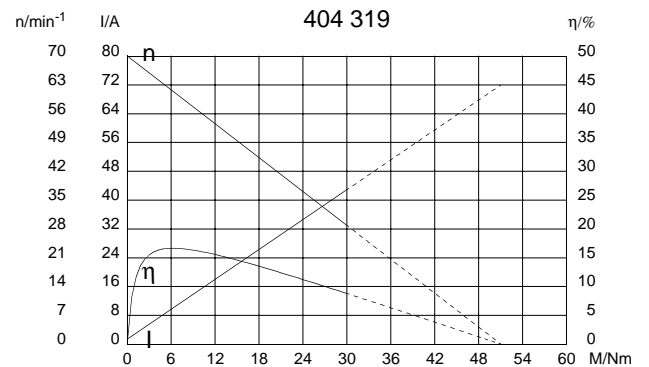
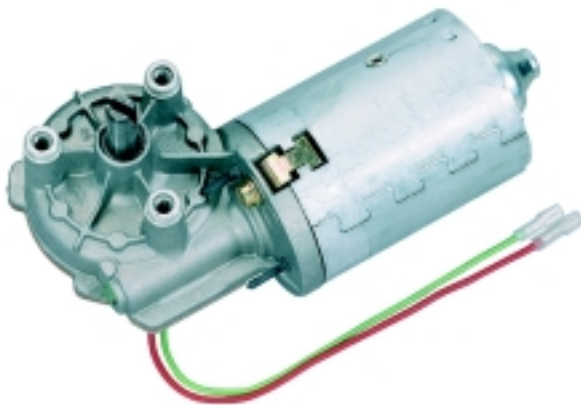
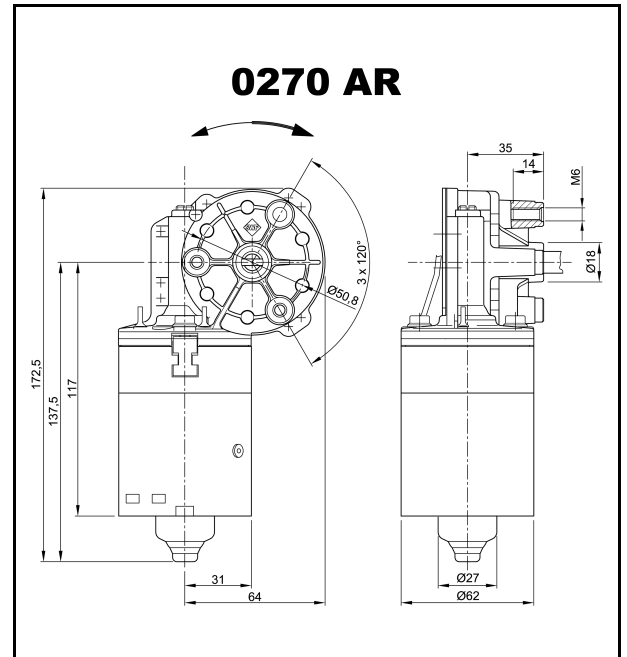


Baureihe 0270 (SWMK)

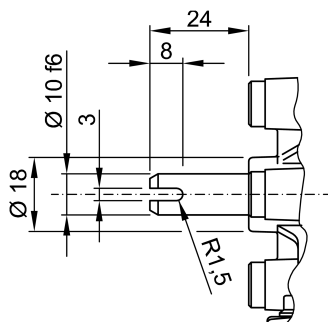
Motortyp 404 319

Technische Daten

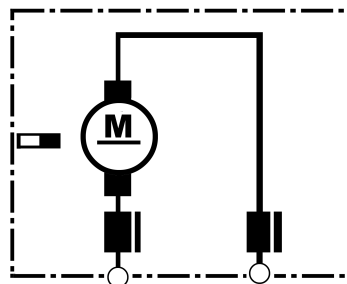
Nennspannung	U_N	[Volt]	24
Leerlaufdrehzahl	n_0	[min ⁻¹]	70
Nennmoment	M_N	[Nm]	3,3
Einschaltdauer		%	
EIN		[min]	
Anlaufmoment	M_A	[Nm]	51,0
Getriebeübersetzung	i		55/1
Anschlusswiderstand	2 Lamellen	R	[mΩ] 420,0
	4 Lamellen	R	[mΩ] 350,0
Anschlussinduktivität	2 Lamellen	L	[mH] 1,10
	4 Lamellen	L	[mH] 1,00
Läuferträgheitsmoment	J_R	[kgm ²] × 10 ⁻⁶	70,0
Zahnradwerkstoff			Kunststoff
Hall IC			
Impuls/Umdrehung Abtriebswelle			
Ausgangskanäle			
Bemerkungen			ohne Kappe
Schutzart			IP 30
Gewicht		[kg]	1,20



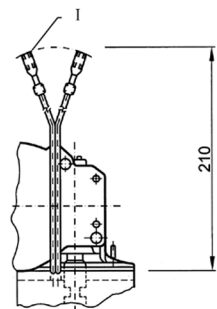
W 199



S 27



K 191



I Flachsteckhülsen 2,8 x 0,8 DIN 46 247