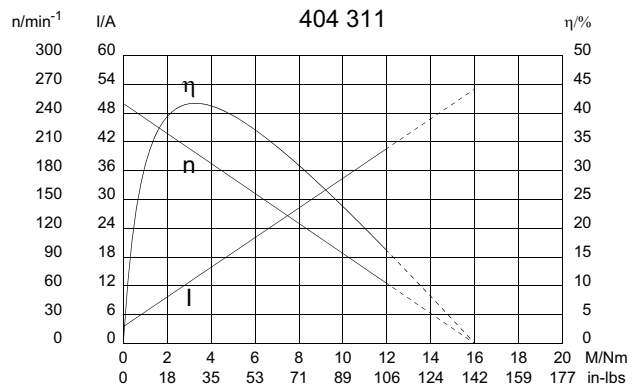
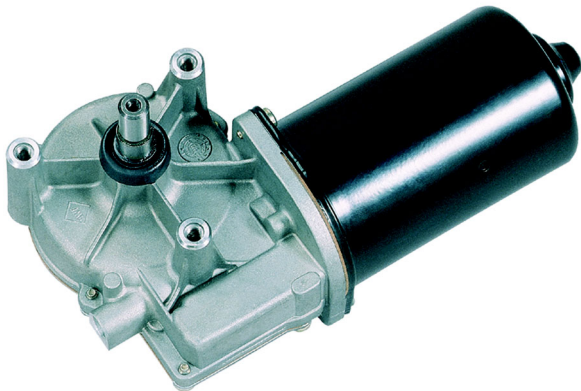
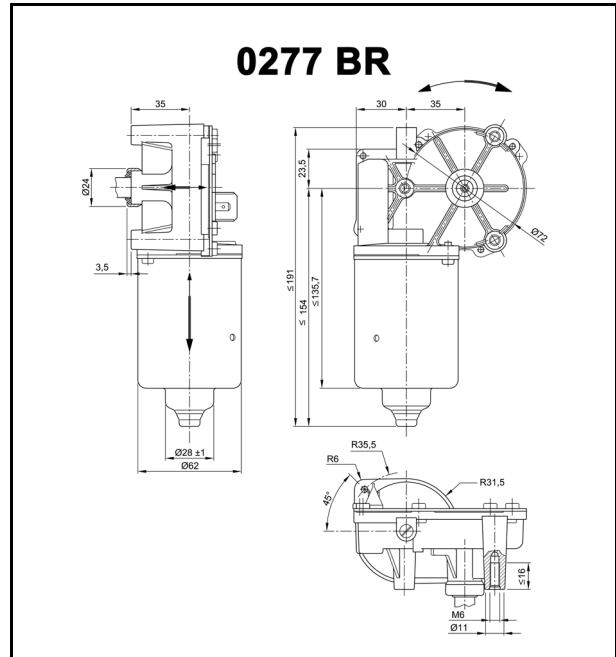


Baureihe 0277 (SW2K)

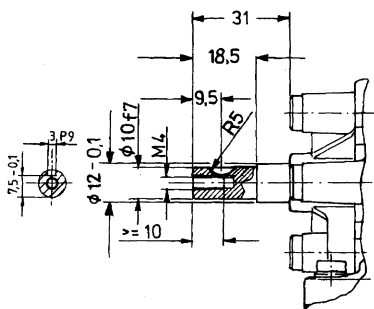
Motortyp 404 311

Technische Daten

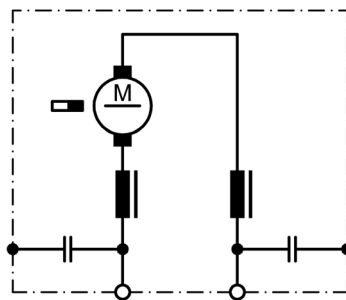
Nennspannung	U_N	[Volt]	12	
Leerlaufdrehzahl	n_0	[min ⁻¹]	250	
Nennmoment	M_N	[Nm]	2,00	
Einschaltdauer	%			
EIN	[min]			
Anlaufmoment	M_A	[Nm]	16,00	
Getriebeübersetzung	i		70/4	
Ankerwiderstand,	2 Lamellen	R	[mΩ]	120,00
	4 Lamellen	R	[mΩ]	110,00
Ankerinduktivität,	2 Lamellen	L	[mH]	0,25
	4 Lamellen	L	[mH]	0,23
Läuferträgheitsmoment	J_R	[kgm ²] × 10 ⁻⁶	80,00	
Zahnradwerkstoff	Kunststoff			
Hall IC				
Impuls/Umdrehung Antriebswelle	0			
Ausgangskanäle				
Bemerkungen	Kugellager			
Schutzart	IP 40			
Gewicht	[kg]		1,200	



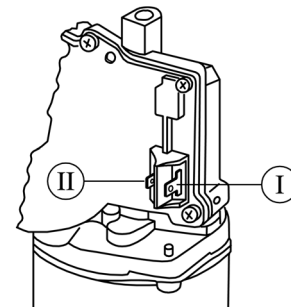
W 128



S 30



K 144



- I Flachsteckerenden 6,3 x 0,8 DIN 46 244
- II Flachsteckerenden 4,8 x 0,8 DIN 46 244