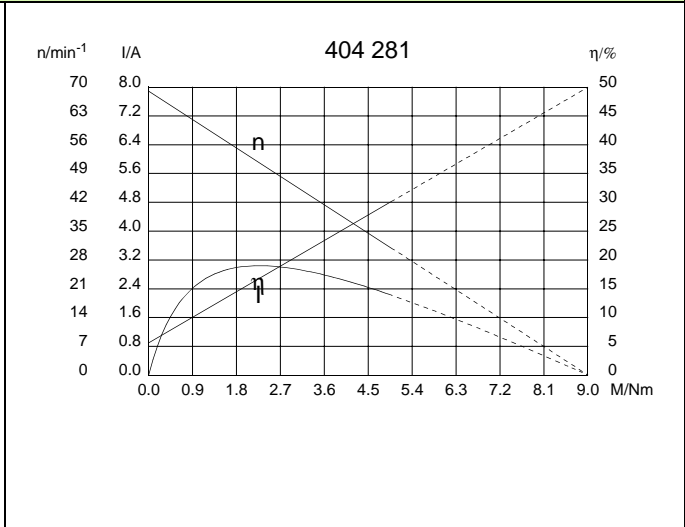
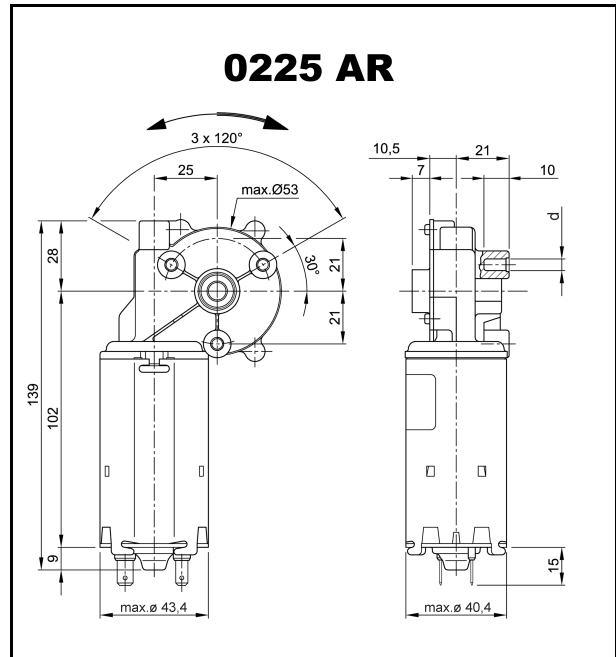
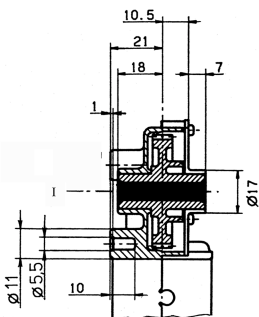


Technische Daten

Nennspannung	U_N	[Volt]	24
Leerlaufdrehzahl	n_0	[min ⁻¹]	69
Nenn Drehmoment	M_N	[Nm]	1,0
Einschaltdauer	%		10
EIN		[min]	
Anlaufmoment	M_A	[Nm]	9,0
Getriebeübersetzung	i		62/1
Anschlusswiderstand	2 Lamellen	R	[mΩ] 3000,0
	4 Lamellen	R	[mΩ] 2600,0
Anschlussinduktivität	2 Lamellen	L	[mH] 2,90
	4 Lamellen	L	[mH] 2,40
Läuferträgheitsmoment	J_R	[kgm ²] × 10 ⁻⁶	9,0
Zahnradwerkstoff			Kunststoff
Hall IC			
Impuls/Umdrehung Antriebswelle			
Ausgangskanäle			
Bemerkungen		d = für selbstformende Schraube M 5	
Schutzart			IP 30
Gewicht		[kg]	0,71

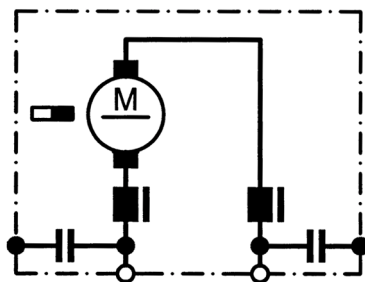


W 148

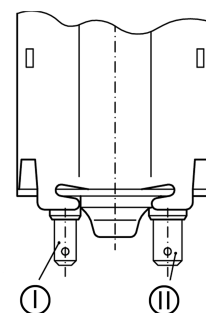


I Kerbverzahnung durchgehend 7 x 8 DIN 5481

S 30



K 117



I Flachsteckerenden 4,8 x 0,8 DIN 46 244

II Flachsteckerenden 6,3 x 0,8 DIN 46 244