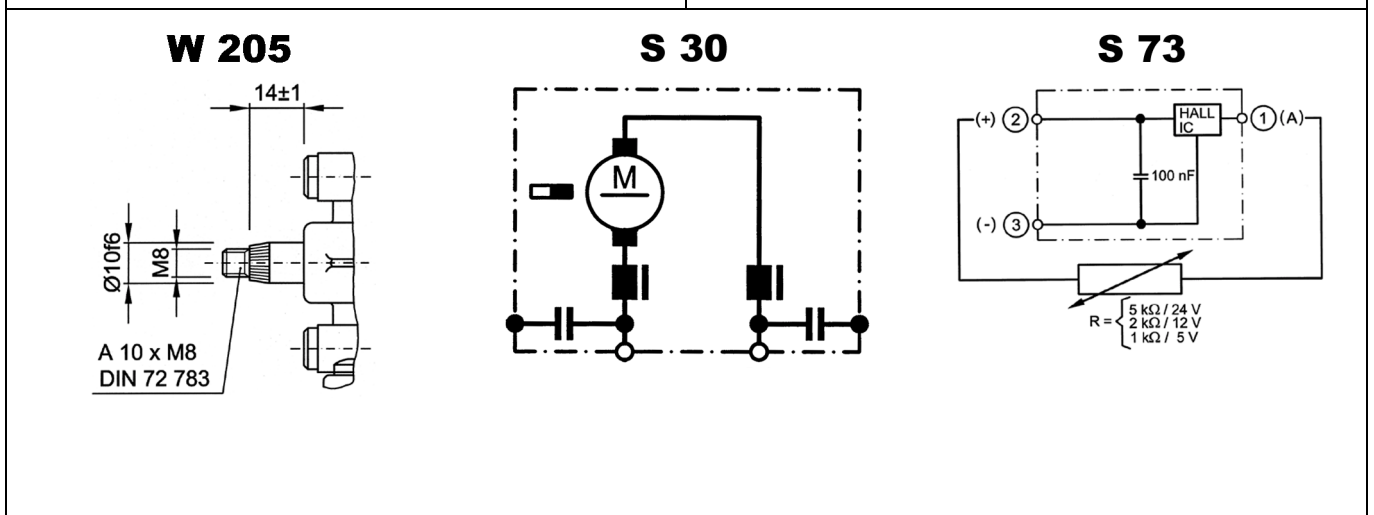
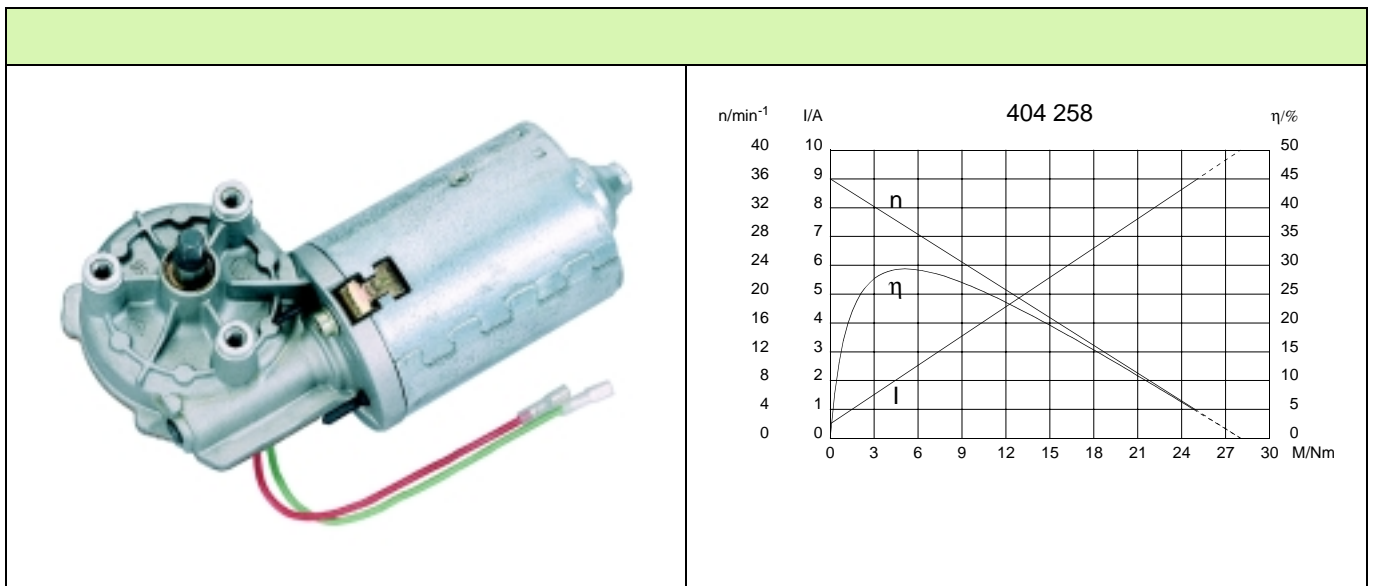
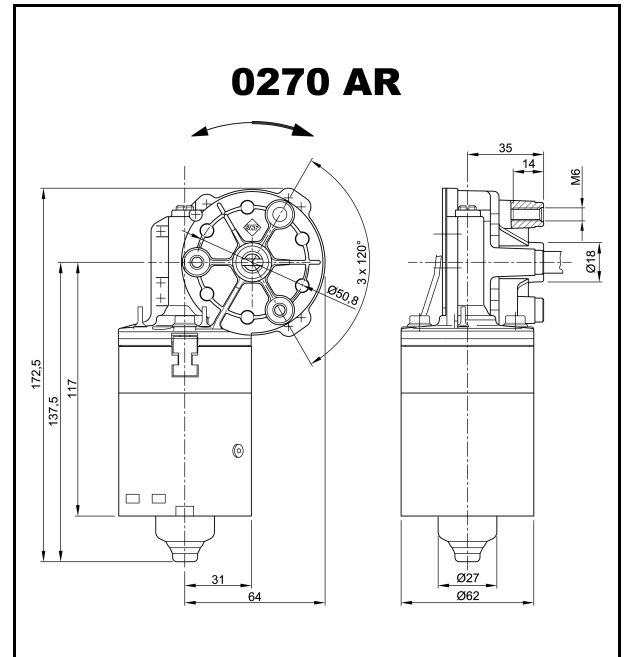


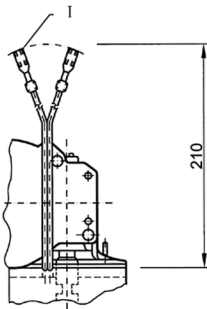
Baureihe 0270 (SWMK)

Motortyp 404 258

Technische Daten			
Nennspannung	U_N	[Volt]	24
Leerlaufdrehzahl	n_0	[min ⁻¹]	36
Nennmoment	M_N	[Nm]	4,0
Einschaltdauer		%	
EIN		[min]	
Anlaufmoment	M_A	[Nm]	28,0
Getriebeübersetzung	i		69/1
Anschlusswiderstand	2 Lamellen	R	[mΩ] 1800,0
	4 Lamellen	R	[mΩ] 1600,0
Anschlussinduktivität	2 Lamellen	L	[mH] 3,80
	4 Lamellen	L	[mH] 3,40
Läuferträgheitsmoment	J_R	[kgm ²] × 10 ⁻⁶	64,0
Zahnradwerkstoff			Kunststoff
Hall IC			X
Impuls/Umdrehung Abtriebswelle			69
	Ausgangskanäle		1
Bemerkungen			ohne Kappe
Schutzart			IP 30
Gewicht		[kg]	1,20

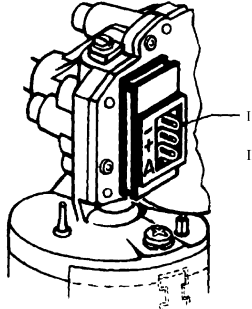


K 191



I Flachsteckhülsen 2,8 x 0,8 DIN 46 247

K 54



I Panduit MLSS 100-03

II Gegenstecker: Panduit CE 100 F22-03

Notizfeld: