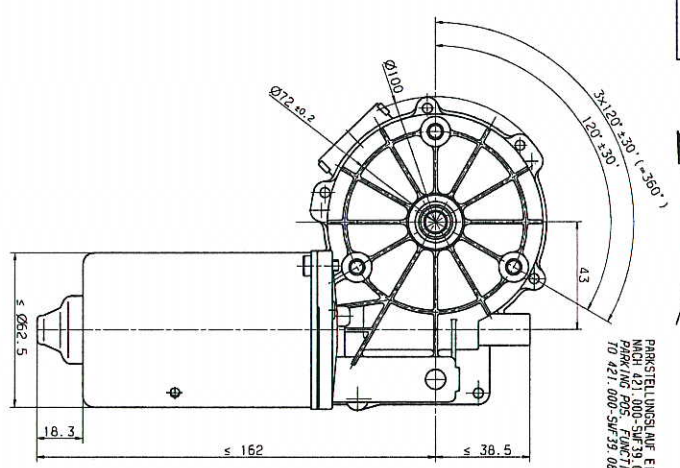
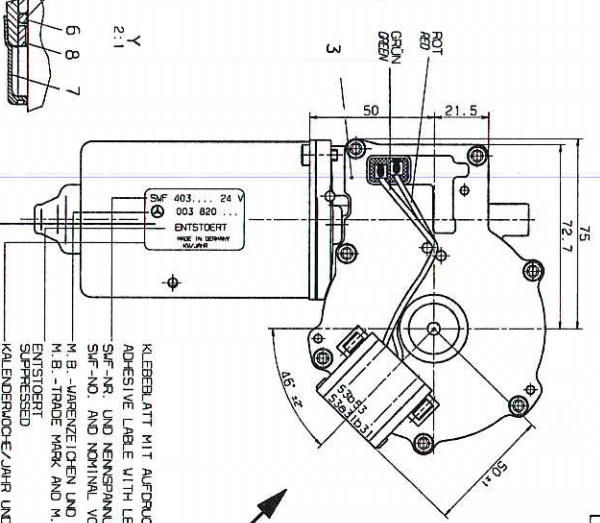
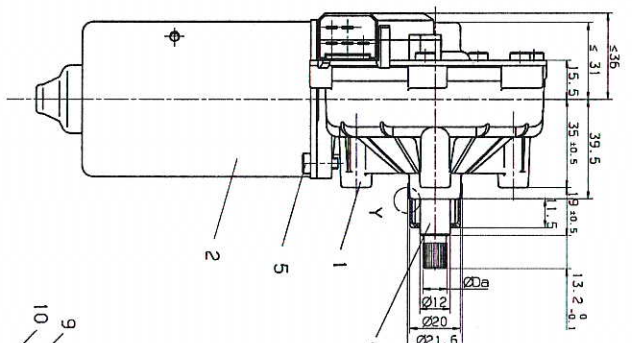


Merkmale nach SWF 04.109	Anzahl
Charakterist. zu SWF 04.109	Quantity
⑦	4
⑧	0

BEWECHTUNGSDIREKTION DER ROTATION



PARKSTELLUNG AUF EINGESTELLT  
NACH 421 000-SWF 39 083/1  
NACH 421 000-SWF 39 083/1  
10 421 000-SWF 39 083/1



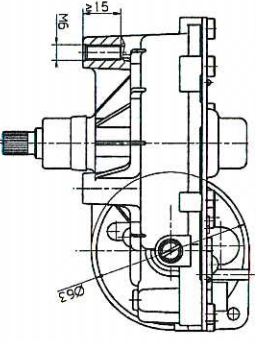
KLEBERBLATT MIT AUEDRUCK:  
ADHESIVE LABEL WITH LETTERING:  
SWF-NR. UND NENNENSPANNUNG  
SWF-NO. AND NOMINAL VOLTAGE  
M.B. - WARENZEICHEN UND M.B.-NR.  
M.B. - TRADE MARK AND M.B. - NO.  
ENTPRESSED  
KALENDERKODEN/JAHR UND HERSTELLERLAND  
CALENDAR CODE/YEAR AND COUNTRY OF MANUFACTURE  
e1-KENNZEICHNUNG UND FREIEMARKE NR. 023617  
e1-NOTE AND RELEASE NO. 023617

788	13.01.97	TEUWBI	244423
788	15.12.92	TEUWBI	250040
788	15.12.92	TEUWBI	250040
788	13.01.97	TEUWBI	244423
788	15.12.92	TEUWBI	250040
788	15.12.92	TEUWBI	250040

LEISTUNGSWERTE CHARACTERISTICS

PRÜFSPANNUNG NACH GERÄTEPRÜFVERSORHIFT M24  
TEST TO PART TEST SPECIFICATION M24  
NENNENSPANNUNG NOMINAL VOLTAGE  
PRÜFSPANNUNG TEST VOLTAGE  
ANFAHRTSMOMENT STARTING TORQUE  
BETRIEBSMOMENT STARTING TORQUE  
BETRIEBSDREHZAHL OPERATING SPEED  
DRAHERMOMENT CONTINUOUS TORQUE  
KAPAZITÄTSFESTIGKEIT ≥ 6 STD. DURCH THERMOSCHALTER  
SHORT CIRCUIT DURABILITY ≥ 6 BY THERMAL SWITCH  
PARKSTELLUNGSEINLAUF BEI PRÜFSPANNUNG UND BETRIEBSMOMENT  
RUN INTO PARKING POSITION AT TEST VOLTAGE AND OPERATING TORQUE  
SCHUTZART: IP NACH DIN 40050/5  
GRADE OF PROTECTION: IP ACCORDING DIN 40050/5

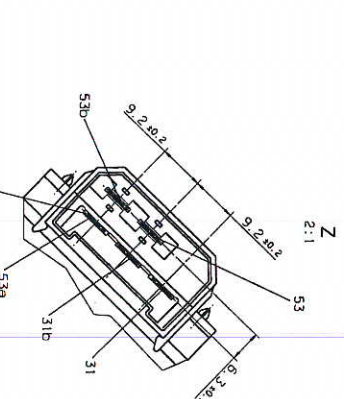
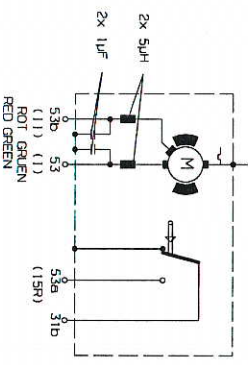
ANSICHT OHNE GEHÄUSE FLIST  
VIEW DRAWN WITHOUT HOUSING M21



ARBEITENSGERÄTE  
ZÄHNE/TEETH \* 42  
KOPFNE/HEAD TIP CIRCLE Ø \* 9,4 n11  
FRISSE/FLUTE ROOT CIRCLE Ø \* 8,82 n11  
ZÄHNLEITENWINKEL 100TH SPACE ANGLE: 90° - 110°

10	ABERBOLOUSE	BEARING BUSH	SINTERBRONZE
9	FETT	GREASE	K 2 G-40 DIN 51825
8	BLACHE	BLISH	SINTEREISEN
7	KAPPE	CAP	PM
6	O-RING	O-RING	SIMRIT 72 NBR/872
5	SCHRAUBE	SCREW 1/4" ST	ST 1.3650 DIN 17210
4	ABRIEBESCHUTZLE	DRIVE SHAFT	C45 PERK VERGEFETZT 42.44-2 HRC
3	GETRIEBEGECKEL	GEAR COVER	ST 05.2 200-8 DIN 17162
2	MOTORGEHÄUSE	MOTOR HOUSING	ALU-AL. 519 CU3 DIN 1725
1	GETRIEBEGEHÄUSE	GEAR HOUSING	ALU-AL. 519 CU3 DIN 1725
		TITILE	VERSTÜFT
			MATERIAL

SCHALTPLAN  
CIRCUIT DIAGRAM



FLACHSTECKER 6, 3x0,8 DIN 46244/SWF 43.101  
FLACHSTECKER VERSTÜBLERT GAL AG 3-5 BK  
MALE SPADE TERMINAL 6, 3x0,8 TO DIN 46244/SWF 43.101  
MALE SPADE TERMINAL SILVER PLATED GAL AG 3 TO 5 BK

SWZL 403.873	SWZL 403.872	SWZL 403.871	SWZL 403.870	SWZL 403.869	SWZL 403.868	SWZL 403.867	SWZL 403.866	SWZL 403.865	SWZL 403.864	SWZL 403.863	SWZL 403.862	SWZL 403.861	SWZL 403.860
ERZEUGNIS-NR.	ERZEUGNIS-NR.	ERZEUGNIS-NR.	ERZEUGNIS-NR.	ERZEUGNIS-NR.	ERZEUGNIS-NR.	ERZEUGNIS-NR.	ERZEUGNIS-NR.	ERZEUGNIS-NR.	ERZEUGNIS-NR.	ERZEUGNIS-NR.	ERZEUGNIS-NR.	ERZEUGNIS-NR.	ERZEUGNIS-NR.
24V 27V	12V 13.5V	003 820 50 42 KZ	003 820 49 42	003 820 48 42	003 820 47 42	003 820 46 42	003 820 45 42	003 820 44 42	003 820 43 42	003 820 42 42	003 820 41 42	003 820 40 42	003 820 39 42
SWZL 403.873	SWZL 403.872	SWZL 403.871	SWZL 403.870	SWZL 403.869	SWZL 403.868	SWZL 403.867	SWZL 403.866	SWZL 403.865	SWZL 403.864	SWZL 403.863	SWZL 403.862	SWZL 403.861	SWZL 403.860
ERZEUGNIS-NR.	ERZEUGNIS-NR.	ERZEUGNIS-NR.	ERZEUGNIS-NR.	ERZEUGNIS-NR.	ERZEUGNIS-NR.	ERZEUGNIS-NR.	ERZEUGNIS-NR.	ERZEUGNIS-NR.	ERZEUGNIS-NR.	ERZEUGNIS-NR.	ERZEUGNIS-NR.	ERZEUGNIS-NR.	ERZEUGNIS-NR.
24V 27V	12V 13.5V	003 820 50 42 KZ	003 820 49 42	003 820 48 42	003 820 47 42	003 820 46 42	003 820 45 42	003 820 44 42	003 820 43 42	003 820 42 42	003 820 41 42	003 820 40 42	003 820 39 42
SWZL 403.873	SWZL 403.872	SWZL 403.871	SWZL 403.870	SWZL 403.869	SWZL 403.868	SWZL 403.867	SWZL 403.866	SWZL 403.865	SWZL 403.864	SWZL 403.863	SWZL 403.862	SWZL 403.861	SWZL 403.860
ERZEUGNIS-NR.	ERZEUGNIS-NR.	ERZEUGNIS-NR.	ERZEUGNIS-NR.	ERZEUGNIS-NR.	ERZEUGNIS-NR.	ERZEUGNIS-NR.	ERZEUGNIS-NR.	ERZEUGNIS-NR.	ERZEUGNIS-NR.	ERZEUGNIS-NR.	ERZEUGNIS-NR.	ERZEUGNIS-NR.	ERZEUGNIS-NR.
24V 27V	12V 13.5V	003 820 50 42 KZ	003 820 49 42	003 820 48 42	003 820 47 42	003 820 46 42	003 820 45 42	003 820 44 42	003 820 43 42	003 820 42 42	003 820 41 42	003 820 40 42	003 820 39 42
SWZL 403.873	SWZL 403.872	SWZL 403.871	SWZL 403.870	SWZL 403.869	SWZL 403.868	SWZL 403.867	SWZL 403.866	SWZL 403.865	SWZL 403.864	SWZL 403.863	SWZL 403.862	SWZL 403.861	SWZL 403.860
ERZEUGNIS-NR.	ERZEUGNIS-NR.	ERZEUGNIS-NR.	ERZEUGNIS-NR.	ERZEUGNIS-NR.	ERZEUGNIS-NR.	ERZEUGNIS-NR.	ERZEUGNIS-NR.	ERZEUGNIS-NR.	ERZEUGNIS-NR.	ERZEUGNIS-NR.	ERZEUGNIS-NR.	ERZEUGNIS-NR.	ERZEUGNIS-NR.
24V 27V	12V 13.5V	003 820 50 42 KZ	003 820 49 42	003 820 48 42	003 820 47 42	003 820 46 42	003 820 45 42	003 820 44 42	003 820 43 42	003 820 42 42	003 820 41 42	003 820 40 42	003 820 39 42
SWZL 403.873	SWZL 403.872	SWZL 403.871	SWZL 403.870	SWZL 403.869	SWZL 403.868	SWZL 403.867	SWZL 403.866	SWZL 403.865	SWZL 403.864	SWZL 403.863	SWZL 403.862	SWZL 403.861	SWZL 403.860
ERZEUGNIS-NR.	ERZEUGNIS-NR.	ERZEUGNIS-NR.	ERZEUGNIS-NR.	ERZEUGNIS-NR.	ERZEUGNIS-NR.	ERZEUGNIS-NR.	ERZEUGNIS-NR.	ERZEUGNIS-NR.	ERZEUGNIS-NR.	ERZEUGNIS-NR.	ERZEUGNIS-NR.	ERZEUGNIS-NR.	ERZEUGNIS-NR.
24V 27V	12V 13.5V	003 820 50 42 KZ	003 820 49 42	003 820 48 42	003 820 47 42	003 820 46 42	003 820 45 42	003 820 44 42	003 820 43 42	003 820 42 42	003 820 41 42	003 820 40 42	003 820 39 42
SWZL 403.873	SWZL 403.872	SWZL 403.871	SWZL 403.870	SWZL 403.869	SWZL 403.868	SWZL 403.867	SWZL 403.866	SWZL 403.865	SWZL 403.864	SWZL 403.863	SWZL 403.862	SWZL 403.861	SWZL 403.860
ERZEUGNIS-NR.	ERZEUGNIS-NR.	ERZEUGNIS-NR.	ERZEUGNIS-NR.	ERZEUGNIS-NR.	ERZEUGNIS-NR.	ERZEUGNIS-NR.	ERZEUGNIS-NR.	ERZEUGNIS-NR.	ERZEUGNIS-NR.	ERZEUGNIS-NR.	ERZEUGNIS-NR.	ERZEUGNIS-NR.	ERZEUGNIS-NR.
24V 27V	12V 13.5V	003 820 50 42 KZ	003 820 49 42	003 820 48 42	003 820 47 42	003 820 46 42	003 820 45 42	003 820 44 42	003 820 43 42	003 820 42 42	003 820 41 42	003 820 40 42	003 820 39 42
SWZL 403.873	SWZL 403.872	SWZL 403.871	SWZL 403.870	SWZL 403.869	SWZL 403.868	SWZL 403.867	SWZL 403.866	SWZL 403.865	SWZL 403.864	SWZL 403.863	SWZL 403.862	SWZL 403.861	SWZL 403.860
ERZEUGNIS-NR.	ERZEUGNIS-NR.	ERZEUGNIS-NR.	ERZEUGNIS-NR.	ERZEUGNIS-NR.	ERZEUGNIS-NR.	ERZEUGNIS-NR.	ERZEUGNIS-NR.	ERZEUGNIS-NR.	ERZEUGNIS-NR.	ERZEUGNIS-NR.	ERZEUGNIS-NR.	ERZEUGNIS-NR.	ERZEUGNIS-NR.
24V 27V	12V 13.5V	003 820 50 42 KZ	003 820 49 42	003 820 48 42	003 820 47 42	003 820 46 42	003 820 45 42	003 820 44 42	003 820 43 42	003 820 42 42	003 820 41 42	003 820 40 42	003 820 39 42
SWZL 403.873	SWZL 403.872	SWZL 403.871	SWZL 403.870	SWZL 403.869	SWZL 403.868	SWZL 403.867	SWZL 403.866	SWZL 403.865	SWZL 403.864	SWZL 403.863	SWZL 403.862	SWZL 403.861	SWZL 403.860
ERZEUGNIS-NR.	ERZEUGNIS-NR.	ERZEUGNIS-NR.	ERZEUGNIS-NR.	ERZEUGNIS-NR.	ERZEUGNIS-NR.	ERZEUGNIS-NR.	ERZEUGNIS-NR.	ERZEUGNIS-NR.	ERZEUGNIS-NR.	ERZEUGNIS-NR.	ERZEUGNIS-NR.	ERZEUGNIS-NR.	ERZEUGNIS-NR.
24V 27V	12V 13.5V	003 820 50 42 KZ	003 820 49 42	003 820 48 42	003 820 47 42	003 820 46 42	003 820 45 42	003 820 44 42	003 820 43 42	003 820 42 42	003 820 41 42	003 820 40 42	003 820 39 42
SWZL 403.873	SWZL 403.872	SWZL 403.871	SWZL 403.870	SWZL 403.869	SWZL 403.868	SWZL 403.867	SWZL 403.866	SWZL 403.865	SWZL 403.864	SWZL 403.863	SWZL 403.862	SWZL 403.861	SWZL 403.860
ERZEUGNIS-NR.	ERZEUGNIS-NR.	ERZEUGNIS-NR.	ERZEUGNIS-NR.	ERZEUGNIS-NR.	ERZEUGNIS-NR.	ERZEUGNIS-NR.	ERZEUGNIS-NR.	ERZEUGNIS-NR.	ERZEUGNIS-NR.	ERZEUGNIS-NR.	ERZEUGNIS-NR.	ERZEUGNIS-NR.	ERZEUGNIS-NR.
24V 27V	12V 13.5V	003 820 50 42 KZ	003 820 49 42	003 820 48 42	003 820 47 42	003 820 46 42	003 820 45 42	003 820 44 42	003 820 43 42	003 820 42 42	003 820 41 42	003 820 40 42	003 820 39 42
SWZL 403.873	SWZL 403.872	SWZL 403.871	SWZL 403.870	SWZL 403.869	SWZL 403.868	SWZL 403.867	SWZL 403.866	SWZL 403.865	SWZL 403.864	SWZL 403.863	SWZL 403.862	SWZL 403.861	SWZL 403.860
ERZEUGNIS-NR.	ERZEUGNIS-NR.	ERZEUGNIS-NR.	ERZEUGNIS-NR.	ERZEUGNIS-NR.	ERZEUGNIS-NR.	ERZEUGNIS-NR.	ERZEUGNIS-NR.	ERZEUGNIS-NR.	ERZEUGNIS-NR.	ERZEUGNIS-NR.	ERZEUGNIS-NR.	ERZEUGNIS-NR.	ERZEUGNIS-NR.
24V 27V	12V 13.5V	003 820 50 42 KZ	003 820 49 42	003 820 48 42	003 820 47 42	003 820 46 42	003 820 45 42	003 820 44 42	003 820 43 42	003 820 42 42	003 820 41 42	003 820 40 42	003 820 39 42
SWZL 403.873	SWZL 403.872	SWZL 403.871	SWZL 403.870	SWZL 403.869	SWZL 403.868	SWZL 403.867	SWZL 403.866	SWZL 403.865	SWZL 403.864	SWZL 403.863	SWZL 403.862	SWZL 403.861	SWZL 403.860
ERZEUGNIS-NR.	ERZEUGNIS-NR.	ERZEUGNIS-NR.	ERZEUGNIS-NR.	ERZEUGNIS-NR.	ERZEUGNIS-NR.	ERZEUGNIS-NR.	ERZEUGNIS-NR.	ERZEUGNIS-NR.	ERZEUGNIS-NR.	ERZEUGNIS-NR.	ERZEUGNIS-NR.	ERZEUGNIS-NR.	ERZEUGNIS-NR.
24V 27V	12V 13.5V	003 820 50 42 KZ	003 820 49 42	003 820 48 42	003 820 47 42	003 820 46 42	003 820 45 42	003 820 44 42	003 820 43 42	003 820 42 42	003 820 41 42	003 820 40 42	003 820 39 42
SWZL 403.873	SWZL 403.872	SWZL 403.871	SWZL 403.870	SWZL 403.869	SWZL 403.868	SWZL 403.867	SWZL 403.866	SWZL 403.865	SWZL 403.864	SWZL 403.863	SWZL 403.862	SWZL 403.861	SWZL 403.860
ERZEUGNIS-NR.	ERZEUGNIS-NR.	ERZEUGNIS-NR.	ERZEUGNIS-NR.	ERZEUGNIS-NR.	ERZEUGNIS-NR.	ERZEUGNIS-NR.	ERZEUGNIS-NR.	ERZEUGNIS-NR.	ERZEUGNIS-NR.	ERZEUGNIS-NR.	ERZEUGNIS-NR.	ERZEUGNIS-NR.	ERZEUGNIS-NR.
24V 27V	12V 13.5V	003 820 50 42 KZ	003 820 49 42	003 820 48 42	003 820 47 42	003 820 46 42	003 820 45 42	003 820 44 42	003 820 43 42	003 820 42 42	003 820 41 42	003 820 40 42	003 820 39 42
SWZL 403.873	SWZL 403.872	SWZL 403.871	SWZL 403.870	SWZL 403.869	SWZL 403.868	SWZL 403.867	SWZL 403.866	SWZL 403.865	SWZL 403.864	SWZL 403.863	SWZL 403.862	SWZL 403.861	SWZL 403.860
ERZEUGNIS-NR.	ERZEUGNIS-NR.	ERZEUGNIS-NR.	ERZEUGNIS-NR.	ERZEUGNIS-NR.	ERZEUGNIS-NR.	ERZEUGNIS-NR.	ERZEUGNIS-NR.	ERZEUGNIS-NR.	ERZEUGNIS-NR.	ERZEUGNIS-NR.	ERZEUGNIS-NR.	ERZEUGNIS-NR.	ERZEUGNIS-NR.
24V 27V	12V 13.5V	003 820 50 42 KZ	003 820 49 42	003 820 48 42	003 820 47 42	003 820 46 42	003 820 45 42	003 820 44 42	003 820 43 42	003 820 42 42	003 820 41 42	003 820 40 42	003 820 39 42
SWZL 403.873	SWZL 403.872	SWZL 403.871	SWZL 403.870	SWZL 403.869	SWZL 403.868	SWZL 403.867	SWZL 403.866	SWZL 403.865	SWZL 403.864	SWZL 403.863	SWZL 403.862	SWZL 403.861	SWZL 403.860
ERZEUGNIS-NR.	ERZEUGNIS-NR.	ERZEUGNIS-NR.	ERZEUGNIS-NR.	ERZEUGNIS-NR.	ERZEUGNIS-NR.	ERZEUGNIS-NR.	ERZEUGNIS-NR.	ERZEUGNIS-NR.	ERZEUGNIS-NR.	ERZEUGNIS-NR.	ERZEUGNIS-NR.	ERZEUGNIS-NR.	ERZEUGNIS-NR.
24V 27V	12V 13.5V	003 820 50 42 KZ	003 820 49 42	003 820 48 42	003 820 47 42	003 820 46 42	003 820 45 42	003 820 44 42	003 820 43 42	003 820 42 42	003 820 41 42	003 820 40 42	003 820 39 42
SWZL 403.873	SWZL 403.872	SWZL 403.871	SWZL 403.										