



Industrielle Motoransteuerung für DC-Motoren 24 / 48 VDC

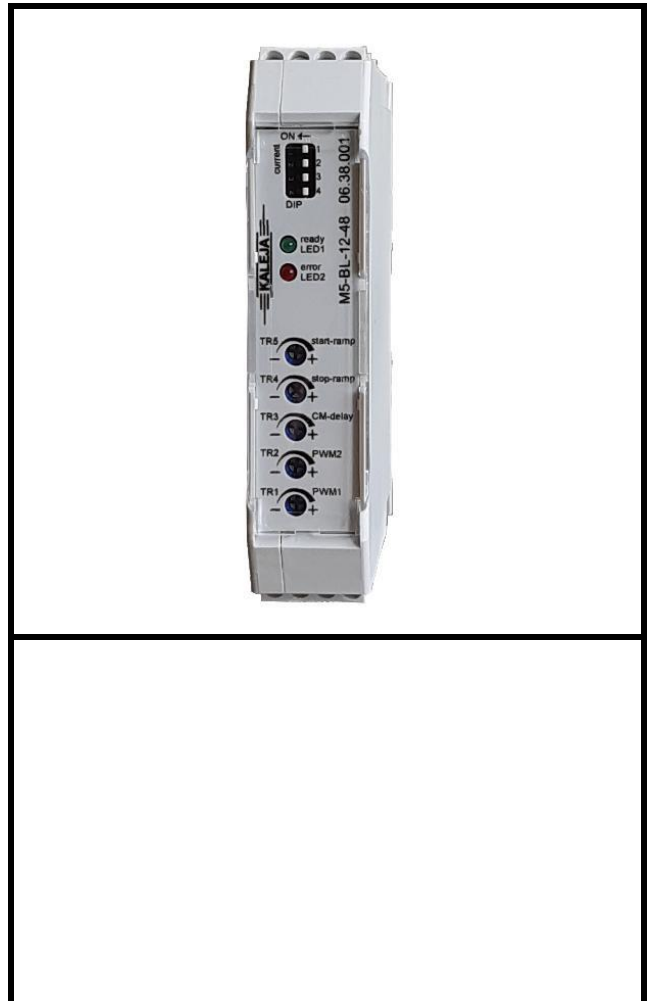
Ausführung für Schaltströme bis 12 A

Steuerung mit folgenden Funktionen:

- Drehzahlsteuerung Analogeingang
- Schleichgang einstellbar
- Drehrichtungsumkehr
- Dynamische Bremsung zuschaltbar
- Startrampe / Stopprampe einstellbar
- Strombegrenzung / Stromabschaltung
- Kurzschlusserkennung

Zum Aufschrauben auf die DIN-Schiene
EN 50022

Baubreite: 22,5 mm



Bezeichnung	M5-2QB-12-48	
Artikelnummer	06.38.007	
Betriebsdaten:		
Nennspannung	U_{nom}	24 / 48 VDC
Versorgungsspannung	V_{CC}	15 .. 58 VDC
5 Digitaleingänge	U_{DI}	24,0 VDC
1 Analogeingang	U_{AI}	0 – 10 VDC, 24 V tolerant
2 Digitalausgänge, galvanisch getrennt	U_{DO}	24 VDC, 50 mA
Technische Daten: Lastkreis		
Max. Strom / Dauerlaststrom typ.	I_{max}/I_{con}	24 / 12 A
Kurzschlusserkennung typ.	I_{SC}	150 A
Abschaltzeit nach Kurzschluss typ.	t_{sc}	100 μ s
Leistungstreiber		MOS-FET
Sonstige Daten		
Startrampe (start-ramp)	TR5	50 .. 4000 ms
Stopprampe (stop-ramp)	TR4	0 .. 4000 ms
Ausblendzeit (CM-delay)	TR3	0 .. 1000 ms
PWM speed2 (PWM2)	TR2	5 .. 97%
PWM speed2 (PWM1)	TR1	5 .. 97%
Strom über DIP-Schalter einstellbar		1 .. 16 A
Dynamische Bremsung (Ankerkurzschluss)		zuschaltbar
Temperaturüberwachung / Überspannungsschutz		ja / ja
Statusanzeige: ready / errpr		LED1 grün / LED2 rot

Sonstige Daten	
Baugröße	114,5 x 22,5 x 99,0 mm
Klemmen	Schraubklemmen Querschnitt 0,2 .. 2,5 mm ²
Einbaulage / Montage	beliebig / Hutschiene EN 50022
Einbauort	Schaltschrank
Zulässige Umgebungstemperatur	T _{amb} -20 .. +60 °C
Zulässige Luftfeuchte	bis 95 %, nicht kondensierend
Lagertemperatur	-30 .. +85 °C
Gewicht	0,110 kg
Startzeit	1 s
Gefahrstoff-Norm	RoHS2
EMV-Störfestigkeit	EN 61000-6-2:2005-08 + AC:2005-9
EMV-Störaussendung	EN 61800-3:2004 +A1:2012 EN 61000-6-4:2007-01 +A1:2011-02
Stromversorgung für AC-Netz	Meanwell, SDR-480P-24
Netzfilter für industrielles DC-Netz	Würth, 810913014

Technische Daten: Digitaleingang	
High-Signal typ.	U > 10 V
Low-Signal typ.	U < 4 V
Impedanz typ.	R _{DI} 15 kΩ

Technische Daten: Analogeingang	
Spannungsbereich	0 .. 10V
24V DC tolerant	Ja
Impedanz typ.	R _{AI} 98,5 kΩ

Technische Daten: Digitalausgang	
Versorgung Digitalausgang	V _{Do} 0 .. 24 V DC 50mA
Kurzschlussfest	Ja
OUT1 „Überstrom“ / „Strom OK“	V _{Do} / open
OUT2 „Betriebsbereit“ / “error“	V _{Do} / open
Strom je Digitalausgang typ.	20mA

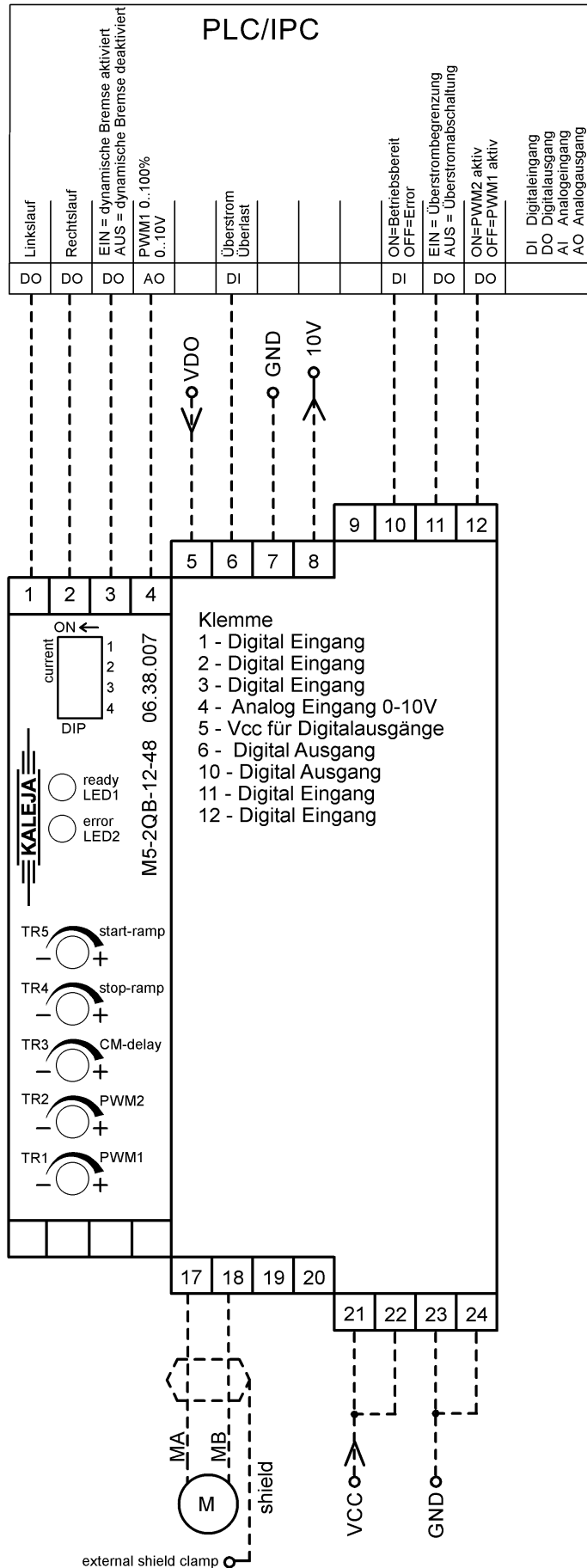
Brennbarkeit	
Gehäuse, Klemmen, Leiterplatte	UL94V-0

Startverhalten
Das Modul ist nach Ablauf der angegebenen Startzeit betriebsbereit. Die Startzeit beginnt ab Anlegen der Versorgungsspannung.

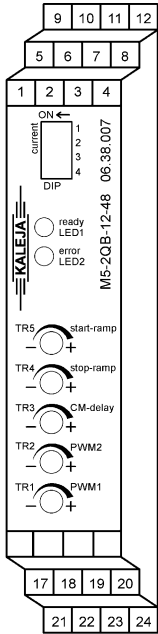
Kurzbeschreibung
Das Modul M5-2QB-12-48 ist eine Motorsteuerung für DC-Motoren, zur Verwendung im industriellen Umfeld. Sie gewährleistet das zuverlässige Ein- und Ausschalten von Motoren.
Das Modul verfügt über:

- Digitaleingänge für Rechts- und Linkslauf
- Digitaleingang für 2 unabhängig einstellbare Drehzahlen
- Digitaleingang zur Aktivierung der dynamischen Bremse
- Digitaleingang zur Umschaltung von Strombegrenzung oder Überstromabschaltung
- Analogeingang 0-10 V zur Vorgabe der Motordrehzahl
- Digitalausgänge zur Meldung der Betriebsbereitschaft sowie Überstrom
- Trimpotentiometer für die Einstellung des maximalen 1. Drehzahlsollwerts TR1, 2. Drehzahlsollwerts TR2, Ausblendzeit für Strommessung TR3, Stopprampe TR4 und Startrampe TR5
- DIP-Schalter zur Einstellung des maximalen Motorstroms für die Strombegrenzung oder Stromabschaltung

Beschaltung Beispiel



Klemmenbelegung



9 NC	10 Digitalausgang „Betriebsbereit“	11 Digitaleingang low = Strombegrenzung high = Stromabschaltung“	12 Digitaleingang low =Sollwert PWM1 high =Sollwert PWM2
5 V _{Do} Versorgung Digitalausgang 24V DC 50mA	6 Digitalausgang „Überstrommeldung“	7 GND für externes Poti 0,5A max	8 Hilfsspannungsausgang +10V DC 50mA für Poti
1 Digitaleingang „linkslauf“ (high aktiv)	2 Digitaleingang „rechtslauf“ (high aktiv)	3 Digitaleingang „Bremsen aktivieren“ (high aktiv)	4 Analogeingang 0 .. 10V „PWM1 Skalierung“ 0 .. 100%
17 Motorklemme A	18 Motorklemme B	19 NC	20 NC
21 V _{cc} Versorgung	22 V _{cc} Versorgung	23 GND Versorgung	24 GND Versorgung

Zustandstabelle

Richtung „links“ (1)	Richtung „rechts“ (2)	Bremse aktivieren (3)	Strombegrenzung/ Stromabschaltung (11)	Sollwert PWM2 (12)	Funktion
0	1	X	X	X	Rechtslauf
1	0	X	X	X	Linkslauf
X	X	X	0	X	Stromabschaltung aktiv
X	X	X	1	X	Strombegrenzung aktiv
X	X	X	X	0	Drehzahlsollwert 1 aktiv TR1 skaliert über Analogeingang für Motor PWM
X	X	X	X	1	Drehzahlsollwert 2 aktiv TR2 für Motor PWM
1	1	X	X	X	Stopt wie über Digitaleingang Klemme 3 eingestellt
0	0	1	X	X	dyn. Bremse
0	0	0	X	X	Stop ohne dyn. Bremse

0=AUS 1=EIN X=ohne Auswirkung

Funktion: Drehzahlsteuerung Sollwertquelle 1 **Funktion: Drehzahlsteuerung Sollwertquelle 2**

Digitaleingang „Sollwert PWM2“ (12) „low“
Sollwertquelle 1 ist aktiv. PWM max. wird über Trimmer TR1 eingestellt. Die PWM kann über den Analogeingang „PWM1 Skalierung“ (4) von 0 bis zu der an TR1 eingestellten PWM max. verändert werden.
Soll das Modul nur mit der intern eingestellten Drehzahl, TR1, betrieben werden, muss die Klemme (4) auf +10V Klemme(8) gebrückt werden.

Digitaleingang „Sollwert PWM2“ (12) „high“
Sollwertquelle 2 ist aktiv. Der Sollwert von Trimmer TR2 (PWM2) wird verwendet.

Funktion: dynamische Bremse **Funktion: Kurzschluss-Erkennung**

Die dynamische Bremse ist aktiv wenn an Digitaleingang „Bremse aktivieren“ (3) „high“ anliegt. Liegt an (3) „low“ an, ist die dynamische Bremse deaktiviert und der Motor stoppt mit der an TR4 eingestellten Stopprampe.

Bei einem Kurzschluss zwischen den Motorleitungen schaltet der Motor ohne dynamische Bremse aus. Nach der Kurzschlusserkennung wird das Modul für eine feste Zeit gesperrt. Nach Ablauf der Sperrzeit und durch Rücksetzen und erneutes Setzen einer Drehrichtung kann der Motor erneut gestartet werden.

Wenn beide Drehrichtungseingänge(1 und 2) gleichzeitig auf „high“ geschaltet werden, stoppt die Baugruppe wie über den Digitaleingang „Bremse aktivieren“ (3) eingestellt.

ACHTUNG:

Die Kurzschlussbremsung ist nur für Motoren mit einem mindest Innenwiderstand von TBD zulässig. Motoren mit einem kleineren Innenwiderstand können bei der Kurzschlussbremsung die Baugruppe beschädigen.

Funktion: Temperaturabschaltung	
--	--

Das Modul ist mit einem Temperaturfühler ausgestattet. Wird die maximal zulässige Temperatur überschritten schaltet der Motor ohne dynamische Bremse aus. Nach Abkühlung des Moduls kann der Motor durch neues Setzen einer Drehrichtung wieder gestartet werden. Die Abkühlzeit ist von der Umgebungstemperatur und der Einbausituation des Moduls abhängig.

Funktion: Strombegrenzung/Stromabschaltung	Funktion: Stromausblendzeit
---	------------------------------------

Die Auswahl der Funktionen Strombegrenzung oder Stromabschaltung geschieht über den Digitaleingang „Strombegrenzung/Stromabschaltung“ (11):

Strombegrenzung: Digitaleingang **“high“**
Übersteigt der Motorstrom den eingestellten Maximalwert, regelt das Modul die Drehzahl zurück, bis der maximale Motorstrom nicht mehr überschritten wird.
Stromabschaltung: Digitaleingang **“low“**
Übersteigt der Motorstrom den eingestellten Maximalwert, schaltet das Modul den Motor aus. Durch Rücksetzen und erneutes Setzen einer Drehrichtung kann der Motor wieder gestartet werden.

Damit die hohen Ströme bei einem Motorstart nicht ausgewertet werden, läuft die Strommessung erst nach Ablauf einer Ausblendzeit. Die Stromausblendzeit (Current monitoring delay) kann über den Trimmer TR3 (CM-delay) eingestellt werden.
Beim Setzen einer Drehrichtung oder beim Umschalten der Drehzahlsollwertquelle wird die Stromabschaltung über die Dauer der eingestellten Ausblendzeit deaktiviert. Die Kurzschlusserkennung und die Überlastabschaltung sind weiterhin aktiv.

Funktion: Startrampe	Funktion: Stopprampe
-----------------------------	-----------------------------

Nach dem Setzen einer Drehrichtung wird der Motor mit der eingestellten Startrampe beschleunigt. Die Steilheit der Startrampe lässt sich über den Trimmer TR5 (start-ramp) einstellen.
Die Steilheit der Startrampe gilt auch bei Änderung des Drehzahlsollwerts am Analogeingang (4).

Nach dem Rücksetzen der Drehrichtung verzögert der Motor die Drehzahl mit der eingestellten Stopprampe. Die Steilheit der Stopprampe lässt sich über den Trimmer TR4 (stop-ramp) einstellen.
Nach Ablauf der Stopprampe gilt die am Digitaleingang (3) eingestellte Funktion der dynamischen Bremse. Die Steilheit der Stopprampe gilt auch bei Änderung des Drehzahlsollwerts am Analogeingang (4).
Soll der Motor sofort mit dynamischer Bremse gebremst werden, muss der Trimmer TR4 ganz nach „-“ gestellt werden.

Funktion: Motorstrom einstellen	Motorstromtabelle				
<p>Der maximale Motorstrom wird über den DIP-Schalter auf dem Modul eingestellt. Die entsprechende Einstellung ist der Motorstromtabelle zu entnehmen.</p> <p>Der maximal zulässige Dauerlaststrom ist 12A. Stromeinstellungen über dem zulässigen Dauerlaststrom sind nur für Kurzzeitbetrieb zulässig.</p>	DIP1	DIP2	DIP3	DIP4	Max. Strom [A]
Off	Off	Off	Off	Off	1
On	Off	Off	Off	Off	2
Off	On	Off	Off	Off	3
On	On	Off	Off	Off	4
Off	Off	On	Off	Off	5
On	Off	On	Off	Off	6
Off	On	On	Off	Off	7
On	On	On	Off	Off	8
Off	Off	Off	On	Off	9
On	Off	Off	On	Off	10
Off	On	Off	On	Off	11
On	On	Off	On	Off	12
Off	Off	On	On	Off	13
On	Off	On	On	Off	14
Off	On	On	On	Off	15
On	On	On	On	Off	16

Zustand Digitalausgang	
„Betriebsbereit“	Zustand
high	Betriebsbereit
Low	Error
„Überstrommeldung“	Zustand
High	Motorstrom > max. Strom
Low	Motorstrom < max. Strom

Modulstatus	Modulfehler																																														
<p>Der Modulstatus wird über die Status LED´s auf der Frontseite ausgegeben.</p> <table border="1"> <thead> <tr> <th>LED1</th> <th>LED2</th> <th>Bedeutung</th> </tr> </thead> <tbody> <tr> <td>„ready“ grün</td> <td>„error“ rot</td> <td></td> </tr> <tr> <td>On</td> <td>Off</td> <td>Modul betriebsbereit</td> </tr> <tr> <td>Blinkt</td> <td>On</td> <td>Ausgabe Modulfehler</td> </tr> <tr> <td>Blinkt</td> <td>blinkt</td> <td>interner Systemfehler</td> </tr> </tbody> </table> <p>Beim Auftreten von Fehlern, wird der Motor gestoppt. Sobald der Fehler zurückgesetzt wurde, kann der Motor neu gestartet werden.</p> <p>Sollte ein interner Systemfehler auftreten, muss das Modul durch einen „Reset“ neu gestartet werden. Der Fehler kann nicht automatisch zurückgesetzt werden.</p>	LED1	LED2	Bedeutung	„ready“ grün	„error“ rot		On	Off	Modul betriebsbereit	Blinkt	On	Ausgabe Modulfehler	Blinkt	blinkt	interner Systemfehler	<p>Modulfehler werden als Blinksequenz ausgegeben. Das Sequenzende wird durch eine Pause von (1s) angezeigt. Die Anzahl der Blinkzeichen gibt die Fehlernummer an. Modulfehler:</p> <table border="1"> <tbody> <tr><td>1</td><td>Überstrom</td></tr> <tr><td>2</td><td>Temperaturfehler</td></tr> <tr><td>3</td><td>Kurzschluss</td></tr> <tr><td>4</td><td>Überlast</td></tr> <tr><td>5</td><td>Überspannung Versorgung</td></tr> <tr><td>6</td><td>Unterspannung Versorgung</td></tr> <tr><td>7</td><td>Endstufenversorgung fehlerhaft</td></tr> <tr><td>8</td><td></td></tr> <tr><td>9</td><td></td></tr> <tr><td>10</td><td></td></tr> <tr><td>11</td><td></td></tr> <tr><td>12</td><td></td></tr> <tr><td>13</td><td></td></tr> <tr><td>14</td><td></td></tr> <tr><td>15</td><td></td></tr> </tbody> </table>		1	Überstrom	2	Temperaturfehler	3	Kurzschluss	4	Überlast	5	Überspannung Versorgung	6	Unterspannung Versorgung	7	Endstufenversorgung fehlerhaft	8		9		10		11		12		13		14		15	
LED1	LED2	Bedeutung																																													
„ready“ grün	„error“ rot																																														
On	Off	Modul betriebsbereit																																													
Blinkt	On	Ausgabe Modulfehler																																													
Blinkt	blinkt	interner Systemfehler																																													
1	Überstrom																																														
2	Temperaturfehler																																														
3	Kurzschluss																																														
4	Überlast																																														
5	Überspannung Versorgung																																														
6	Unterspannung Versorgung																																														
7	Endstufenversorgung fehlerhaft																																														
8																																															
9																																															
10																																															
11																																															
12																																															
13																																															
14																																															
15																																															

Temperaturderating

Die nachfolgende Deratingkurve wurde empirisch ermittelt und gilt als Richtwert.

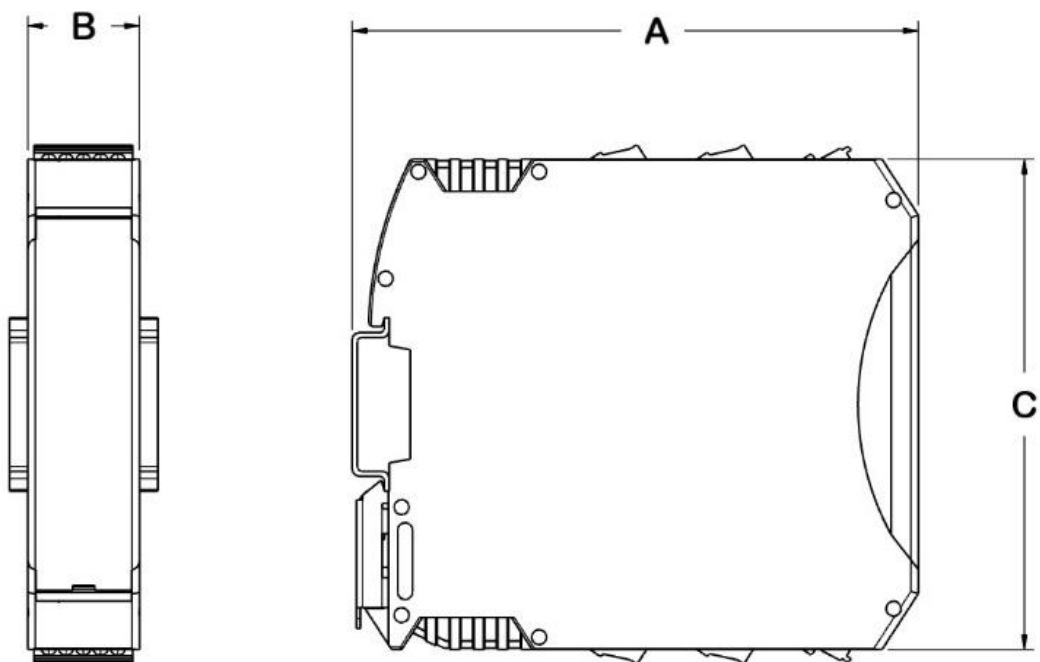
Deratingkurve

TBD

Für den Betrieb bei hohen Dauerströmen müssen nachfolgende Parameter eingehalten werden:

- Anschlusskabel mit maximal möglichem Leitungsquerschnitt verwenden.
- Modulen nicht anreihen min. Abstand 20mm
- Ausreichend Luftzirkulation muss gewährleistet sein.

Maßzeichnung



A = 114,5 mm; B = 22,5 mm; C = 99 mm

Sicherheitshinweise

Max. Betriebsdaten

Die maximalen Betriebsdaten dürfen nicht überschritten werden.

Installation

Die Installation und Inbetriebnahme darf nur von Fachpersonal vorgenommen werden.

Alle betroffenen Komponenten müssen stromlos sein.

Inbetriebnahme

Für die Erstinbetriebnahme soll der Motor ohne Last betrieben werden.

Lebensgefahr

Nach dem Einschalten keine spannungsführenden Teile berühren! Das Modul darf nur an Schutzkleinspannung betrieben werden!

Bei Betrieb an Kleinspannung (z.B. über Spartrafo) kann Verletzung oder Tod eintreten!

Brandschutz

Das Modul muss in einem Schaltschrank montiert werden, der als Brandschutzumhüllung geeignet ist.

Das Modul muss mit einer an die Nenndaten angepassten Vorsicherung abgesichert werden.

Einsatzgebiet

Das Modul darf nur bestimmungsgemäß eingesetzt werden.

Sonstige Komponenten sind auf ihre Zulassungen und Vorschriften zu prüfen.

Sicherheitseinrichtungen

Die Anlage muss durch eine zusätzliche Sicherheitseinrichtung bei Kabelbruch, Fehlbedienung, Ausfall der Steuer-/Regeleinheit, usw. in einen definiert sicheren Zustand gebracht werden.

EMV

Die Verdrahtung muss EMV-gerecht durchgeführt werden. Gegebenenfalls sind geschirmte Leitungen und Entstörglieder, für den angeschlossenen Verbraucher einzusetzen.

Für Betrieb in einem Öffentlichen Niederspannungsnetz muss das Modul mit einem zugelassenen Netzteil versorgt werden.

Wenn das Modul mit einem Netzteil versorgt wird, müssen andere, am selben Netzteil betriebene Geräte, für den Einsatz im Industriebereich geeignet sein.

Reparaturen

Eine Reparatur kann nur eine autorisierte Person durchführen. Durch unbefugtes Öffnen erlischt der Garantieanspruch und es können Gefahren für den Benutzer und die Anlage entstehen.

Wartung

Das Modul ist verschleißfrei aufgebaut. Bei Modulen mit Kühlöffnungen muss in regelmäßigen Abständen die freie Luftzirkulation an den Kühlöffnungen bzw. am Gehäuse überprüft werden. Gegebenenfalls sind die Kühlöffnungen / das Gehäuse zu reinigen.

Eine gute Belüftung muss sichergestellt werden.

Kontaktdaten



ready-to-use motor control solutions
electronics design & manufacturing

KALEJA GmbH

Strübelweg 14

D-73553 Alfdorf

Tel: +49 7172 93711 0

Fax: +49 7172 93711 90

E-Mail: info@kaleja.com

www.kaleja.com